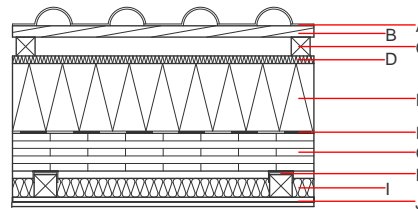
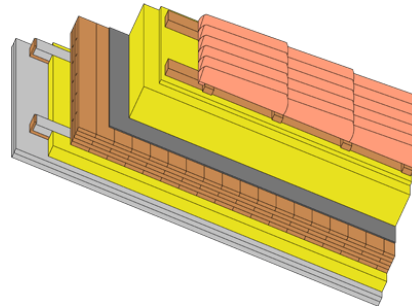


Geneigtes Dach - sdmhzi01b-02

geneigtes Dach, Holzmassivbau, hinterlüftet/belüftet, mit Installationsebene, mit Abhängung, andere Oberfläche

Bauphysikalische Bewertung

Brandschutz	REI	90
max. Spannweite = 4 m; max. Last $E_{d,fi}$ = 7,82 kN/m ² Klassifizierung durch IBS		
Wärmeschutz	U	0,13 W/(m ² K)
	Diffusionsverhalten	geeignet
Berechnung durch HFA		
Schallschutz	R_w (C;C_{tr})	64(-5;-13) dB
	L_{n,w} (C_i)	
Beurteilung durch IFT		
Flächenbezogene Masse	m	181,20 kg/m ²
Berechnet mit GKF		



Bemerkung: Unterspannbahn auf Dämmplatte aufkaschiert

Baustoffangaben zur Konstruktion, Schichtaufbau (von außen nach innen, Maße in mm)

	Dicke	Baustoff	Wärmeschutz				Brandverhaltensklasse EN
			λ	μ min - max	ρ	c	
A		Betondachstein / Ziegeldachstein			2100		A1
B	30,0	Holz Fichte Lattung (30/50)	0,120	50	450	1,600	D
C	50,0	Holz Fichte Konterlattung (Mindesthöhe 50mm)	0,120	50	450	1,600	D
D		Unterdeckbahn $sd \leq 0,3m$			1000		E
E	180,0	Aufsparren-Dämmplatte Isover Integra AP Solid Black Aufsparrendämmung	0,035	1	100	1,030	A2
F		Abdichtungsbahn $sd \geq 500m$ (strömungsdicht)					
G	100,0	Brettspertholz BBS 125 5-lagig	0,130	50	470	1,600	D
H	70,0	Holz Fichte Lattung (60/60; e=625) auf Schwingbügel	0,120	50	450	1,600	D
I	50,0	Mineralwolle [040; 18]x	0,040	1	18	1,030	A1
J	30,0	Rigips Feuerschutzplatte RF (2x15 mm) oder	0,250	10	900	1,050	A2
J	30,0	Gipsfaserplatte Rigidur H (2x15 mm)	0,350	19	1200	1,100	A2

Ökologische Bewertung (pro m² Konstruktionsfläche)

Datenbasis ecoinvent

$\Delta OI3$	99,0
Berechnung durch HFA	

Ökologische Bewertung im Detail

Datenbasis Datenbank ecoinvent

Lebenszyklus (Phasen)	GWP [kg CO ₂ Äqv.]	AP [kg SO ₂ Äqv.]	EP [kg PO ₄ Äqv.]	ODP [kg R11 Äqv.]	POCP [kg Ethen Äqv.]	
A1 - A3	-4,616	0,475	0,138	5,23E-6	0,104	

Lebenszyklus (Phasen)	PERE [MJ]	PERM [MJ]	PERT [MJ]	PENRE [MJ]	PENRM [MJ]	PENRT [MJ]
A1 - A3	63,607	835,623	899,230	1058,825	32,263	1091,088