

Flachdach/ flachgeneigtes Dach - fdrhbi03a-01

Flachdach/ flachgeneigtes Dach, Holzrahmen/ Holztafel, hinterlüftet/ belüftet, mit Installationsebene, auf Lattung, andere Oberfläche

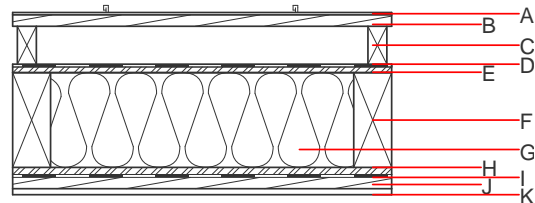
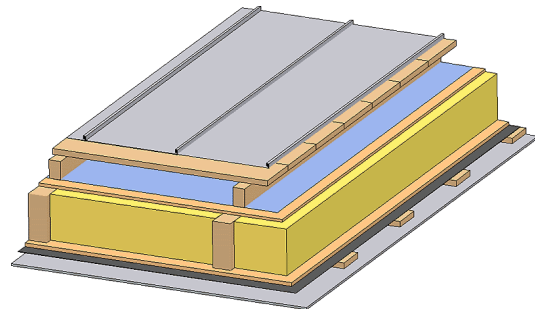
Bauphysikalische Bewertung

Brandschutz REI 30
 max. Spannweite = 5 m; max. Last $E_{d,fi} = 3,0 \text{ kN/m}^2$ (geprüft ohne Dacheindeckung, Vollschalung, Konterlattung)
 Klassifizierung durch HFA

Wärmeschutz U 0,19 $\text{W}/(\text{m}^2\text{K})$
 Diffusionsverhalten geeignet
 Berechnung durch HFA

Schallschutz $R_w (C; C_{tr})$ 47(-3;-7) dB
 $L_{n,w} (C_i)$
 Beurteilung durch TGM

Flächenbezogene Masse m 45,20 kg/m^2
 Berechnet mit GKF



Bemerkung: Die Ausführung des Unterdachs und der Konterlattenhöhe sind je nach Dachneigung bzw. nationalen Anforderungen festzulegen.

Baustoffangaben zur Konstruktion, Schichtaufbau (von außen nach innen, Maße in mm)

Schicht	Dicke	Baustoff	Wärmeschutz				Brandverhaltensklasse EN
			λ	$\mu \text{ min - max}$	ρ	c	
A		Kunststoffeindeckung oder					E
A		Blecheindeckung $d \geq 0,4$				7800	A1
B	24,0	Holz Fichte Vollschalung	0,120	50	450	1,600	D
C	80,0	Holz Fichte Konterlattung (Hinterlüftung)	0,120	50	450	1,600	D
D		Unterdeckbahn $sd \leq 0,3\text{m}$				1000	E
E	15,0	OSB	0,130	200	600	1,700	D
F	220,0	Konstruktionsholz (80/..; e=800)	0,120	50	450	1,600	D
G	220,0	Mineralwolle [040; ≥ 16 ; $< 1000^\circ\text{C}$]	0,040	1	16	1,030	A1
H	15,0	OSB	0,130	200	600	1,700	D
I		Dampfbremse $sd \geq 11\text{m}$				1000	
J	24,0	Holz Fichte Sparschalung (24/100; a=400)	0,120	50	450	1,600	D
K	12,5	Gipsplatte Typ DF (GKF) oder	0,250	10	800	1,050	A2
K	12,5	Gipsfaserplatte	0,320	21	1000	1,100	A2

Ökologische Bewertung (pro m^2 Konstruktionsfläche)

Datenbasis ecoinvent

ΔOI3 36,1

Berechnung durch HFA

Ökologische Bewertung im Detail

Datenbasis Datenbankecoinvent

Lebenszyklus (Phasen)	GWP [kg CO ₂ Äqv.]	AP [kg SO ₂ Äqv.]	EP [kg PO ₄ Äqv.]	ODP [kg R11 Äqv.]	POCP [kg Ethen Äqv.]	
A1 - A3	-38,388	0,173	0,078	2,85E-6	0,012	

Lebenszyklus (Phasen)	PERE [MJ]	PERM [MJ]	PERT [MJ]	PENRE [MJ]	PENRM [MJ]	PENRT [MJ]
A1 - A3	78,883	747,153	826,035	550,465	32,118	582,584