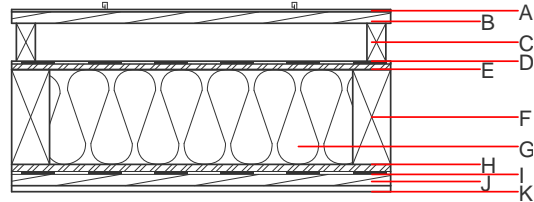
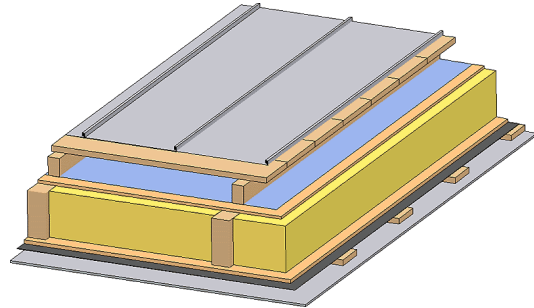


## Flachdach/ flachgeneigtes Dach - fdrhbi03a-02

Flachdach/ flachgeneigtes Dach, Holzrahmen/ Holztafel, hinterlüftet/ belüftet, mit Installationsebene, auf Lattung, andere Oberfläche

### Bauphysikalische Bewertung

<b>Brandschutz</b>	<b>REI</b>	30
max. Spannweite = 5 m; max. Last $E_{d,n} = 3,0 \text{ kN/m}^2$ (geprüft ohne Dacheindeckung, Vollschalung, Konterlattung) Klassifizierung durch HFA		
<b>Wärmeschutz</b>	<b>U</b>	0,18 $\text{W}/(\text{m}^2\text{K})$
	<b>Diffusionsverhalten</b>	geeignet
Berechnung durch HFA		
<b>Schallschutz</b>	<b><math>R_w</math> (<math>C; C_{tr}</math>)</b>	47(-2;-6) dB
	<b><math>L_{n,w}</math> (<math>C_i</math>)</b>	
Beurteilung durch TGM		
<b>Flächenbezogene Masse</b>	<b>m</b>	46,50 $\text{kg}/\text{m}^2$
Berechnet mit GKF		



**Bemerkung:** Die Ausführung des Unterdachs und der Konterlattenhöhe sind je nach Dachneigung bzw. nationalen Anforderungen festzulegen.

### Baustoffangaben zur Konstruktion, Schichtaufbau (von außen nach innen, Maße in mm)

	Dicke	Baustoff	Wärmeschutz				Brandverhaltensklasse EN
			$\lambda$	$\mu$ min - max	$\rho$	c	
A		Kunststoffeindeckung oder					E
A		Blecheindeckung $d \geq 0,4$				7800	A1
B	24,0	Holz Fichte Vollschalung	0,120	50	450	1,600	D
C	80,0	Holz Fichte Konterlattung (Hinterlüftung)	0,120	50	450	1,600	D
D		Unterdeckbahn $sd \leq 0,3\text{m}$				1000	E
E	15,0	OSB	0,130	200	600	1,700	D
F	240,0	Konstruktionsholz (80/..; e=800)	0,120	50	450	1,600	D
G	240,0	Mineralwolle [040; $\geq 16$ ; $< 1000^\circ\text{C}$ ]	0,040	1	16	1,030	A1
H	15,0	OSB	0,130	200	600	1,700	D
I		Dampfbremse $sd \geq 11\text{m}$				1000	
J	24,0	Holz Fichte Sparschalung (24/100; a=400)	0,120	50	450	1,600	D
K	12,5	Gipsplatte Typ DF (GKF) oder	0,250	10	800	1,050	A2
K	12,5	Gipsfaserplatte	0,320	21	1000	1,100	A2

### Ökologische Bewertung (pro $\text{m}^2$ Konstruktionsfläche)

#### Datenbasis ecoinvent

$\Delta OI3$  37,3

Berechnung durch HFA

**Ökologische Bewertung im Detail**

Datenbasis Datenbank ecoinvent

Lebenszyklus (Phasen)	GWP [kg CO <sub>2</sub> Äqv.]	AP [kg SO <sub>2</sub> Äqv.]	EP [kg PO <sub>4</sub> Äqv.]	ODP [kg R11 Äqv.]	POCP [kg Ethen Äqv.]	
A1 - A3	-39,017	0,179	0,080	2,95E-6	0,012	

Lebenszyklus (Phasen)	PERE [MJ]	PERM [MJ]	PERT [MJ]	PENRE [MJ]	PENRM [MJ]	PENRT [MJ]
A1 - A3	79,992	763,588	843,579	567,840	32,118	599,958