

Flachdach/flachgeneigtes Dach - fdrhbi03a-04

Flachdach/flachgeneigtes Dach, Holzrahmen/Holztafel, hinterlüftet/belüftet, mit Installationsebene, auf Lattung, andere Oberfläche

Bauphysikalische Bewertung

Brandschutz REI 30
 max. Spannweite = 5 m; max. Last $E_{d,fi} = 3,0 \text{ kN/m}^2$ (geprüft ohne Dacheindeckung, Vollschalung, Konterlattung)
 REI 60 bei $\geq 200 \text{ mm MW} \geq 1000^\circ\text{C}$ und Dämmungssicherung (Blechstreifen: $b = 100 \text{ mm}$, $e \leq 300 \text{ mm}$; $d = \geq 0,5 \text{ mm}$);
 Klassifizierung durch HFA

Wärmeschutz U Diffusionsverhalten 0,21 $\text{W}/(\text{m}^2\text{K})$ geeignet

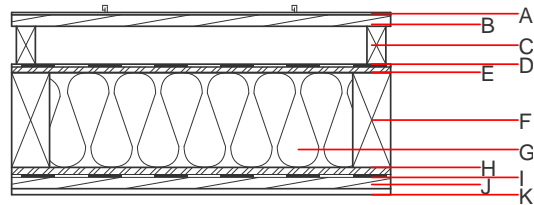
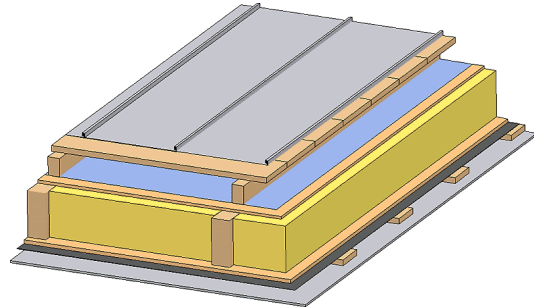
Berechnung durch HFA

Schallschutz $R_w (C; C_{tr})$ $L_{n,w} (C_i)$ 46(-2;-6) dB

Beurteilung durch TGM

Flächenbezogene Masse m 47,00 kg/m^2

Berechnet mit GKF



Bemerkung: Die Ausführung des Unterdachs und der Konterlattenhöhe sind je nach Dachneigung bzw. nationalen Anforderungen festzulegen.

Baustoffangaben zur Konstruktion, Schichtaufbau (von außen nach innen, Maße in mm)

	Dicke	Baustoff	Wärmeschutz				Brandverhaltensklasse EN
			λ	$\mu \text{ min - max}$	ρ	c	
A		Kunststoffeindeckung oder					E
A		Blecheindeckung $d \geq 0,4$				7800	A1
B	24,0	Holz Fichte Vollschalung	0,120	50	450	1,600	D
C	80,0	Holz Fichte Konterlattung (Hinterlüftung)	0,120	50	450	1,600	D
D		Unterdeckbahn $sd \leq 0,3\text{m}$				1000	E
E	15,0	OSB	0,130	200	600	1,700	D
F	200,0	Konstruktionsholz (80/..; e=800)	0,120	50	450	1,600	D
G	200,0	Mineralwolle [038; ≥ 33 ; $\geq 1000^\circ\text{C}$]	0,038	1	33	1,030	A1
H	15,0	OSB	0,130	200	600	1,700	D
I		Dampfbremse $sd \geq 11\text{m}$				1000	
J	24,0	Holz Fichte Sparschalung (24/100; a=400)	0,120	50	450	1,600	D
K	12,5	Gipsplatte Typ DF (GKF) oder	0,250	10	800	1,050	A2
K	12,5	Gipsfaserplatte	0,320	21	1000	1,100	A2

Ökologische Bewertung (pro m^2 Konstruktionsfläche)

Datenbasis ecoinvent

ΔOI3 42,9

Berechnung durch HFA

Ökologische Bewertung im Detail

Datenbasis Datenbank ecoinvent

Lebenszyklus (Phasen)	GWP [kg CO ₂ Äqv.]	AP [kg SO ₂ Äqv.]	EP [kg PO ₄ Äqv.]	ODP [kg R11 Äqv.]	POCP [kg Ethen Äqv.]	
A1 - A3	-31,779	0,219	0,075	2,41E-6	0,040	

Lebenszyklus (Phasen)	PERE [MJ]	PERM [MJ]	PERT [MJ]	PENRE [MJ]	PENRM [MJ]	PENRT [MJ]
A1 - A3	75,141	730,718	805,859	537,053	32,118	569,171