

## Flachdach/ flachgeneigtes Dach - fdrhbi02b-01

Flachdach/ flachgeneigtes Dach, Holzrahmen/ Holztafel, hinterlüftet/ belüftet, mit Installationsebene, auf Lattung, andere Oberfläche

### Bauphysikalische Bewertung

**Brandschutz** REI 60  
 max. Spannweite = 5 m; max. Last  $E_{d,fi} = 3,0 \text{ kN/m}^2$  (geprüft ohne Dacheindeckung, Vollschalung, Konterlattung)  
 REI 90 bei  $\geq 80/220 \text{ mm}$  Sparren sowie  $3 \times 15 \text{ mm}$  GKF- od. GF-Bepunktung  
 Klassifizierung durch HFA

**Wärmeschutz** U 0,18  $\text{W}/(\text{m}^2\text{K})$   
**Diffusionsverhalten** geeignet

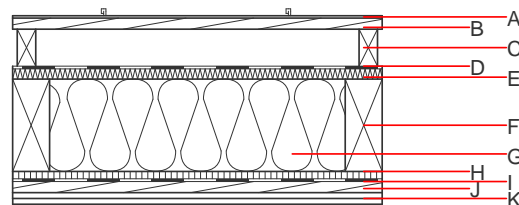
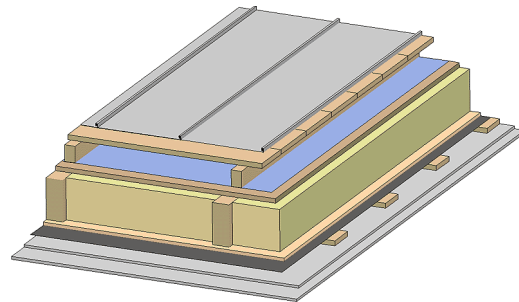
Berechnung durch HFA

**Schallschutz**  $R_w (C; C_{tr})$  48(-3;-7) dB  
 $L_{n,w} (C_i)$

Bewertung durch TGM

**Flächenbezogene Masse** m 54,20  $\text{kg}/\text{m}^2$

Berechnet mit GKF



**Bemerkung:** Die Ausführung des Unterdachs und der Konterlattenhöhe sind je nach Dachneigung bzw. nationalen Anforderungen festzulegen.

### Baustoffangaben zur Konstruktion, Schichtaufbau (von außen nach innen, Maße in mm)

Schicht	Dicke	Baustoff	Wärmeschutz				Brandverhaltensklasse EN
			$\lambda$	$\mu \text{ min - max}$	$\rho$	c	
A		Kunststoffeindeckung oder					E
A		Blecheindeckung $d \geq 0,4$			7800		A1
B	24,0	Holz Fichte Vollschalung	0,120	50	450	1,600	D
C	80,0	Holz Fichte Konterlattung (Hinterlüftung)	0,120	50	450	1,600	D
D		Unterdeckbahn $sd \leq 0,3\text{m}$			1000		E
E	22,0	Holzfaserdämmplatte [045; 250] - Unterdeckplatte	0,045	5	250	2,100	E
F	220,0	Konstruktionsholz (80/..; e=800)	0,120	50	450	1,600	D
G	220,0	Mineralwolle [040; $\geq 16$ ; $< 1000^\circ\text{C}$ ]	0,040	1	16	1,030	A1
H	16,0	Spanplatte	0,130	50 - 100	700	1,700	D
I		Dampfbremse $sd \geq 1\text{m}$			1000		
J	24,0	Holz Fichte Sparschalung (24/100; a=400)	0,120	50	450	1,600	D
K	25,0	Gipsplatte Typ DF (GKF) (2x12,5 mm) oder	0,250	10	800	1,050	A2
K	25,0	Gipsfaserplatte (2x12,5 mm)	0,320	21	1000	1,100	A2

**Ökologische Bewertung** (pro m<sup>2</sup> Konstruktionsfläche)

Datenbasis ecoinvent

Verbaute Menge an NAWAROS	kg	43,349
Anteil NAWAROS am Gesamtgewicht	%	60,38
Einsatz an Primärenergie	MJ	763,848
Erneuerbarer Primärenergieanteil	%	13,82
ΣΔO13		42,9

Berechnung durch HFA

**Ökologische Bewertung im Detail**

Datenbasis Datenbank ecoinvent

Lebenszyklus (Phasen)	GWP <sub>Fossil</sub> [kg CO <sub>2</sub> Äqv.]	GWP <sub>Biogen</sub> [kg CO <sub>2</sub> Äqv.]	GWP <sub>Total</sub> [kg CO <sub>2</sub> Äqv.]	AP [kg SO <sub>2</sub> Äqv.]	EP [kg PO <sub>4</sub> Äqv.]	ODP [kg R11 Äqv.]	POCP [kg Ethen Äqv.]
A1 - A3	39,480	-71,094	-31,614	0,185	0,087	3,15E-6	0,037

Lebenszyklus (Phasen)	PERE [MJ]	PERM [MJ]	PERT [MJ]	PENRE [MJ]	PENRM [MJ]	PENRT [MJ]
A1 - A3	105,577	728,532	834,108	658,271	43,985	702,256