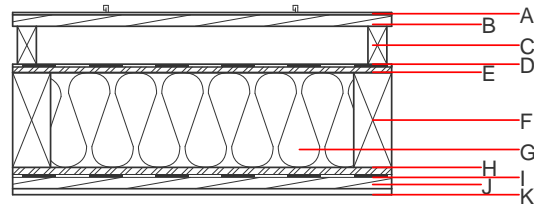
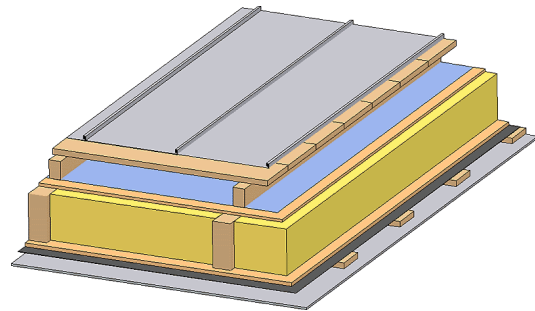


Flachdach/ flachgeneigtes Dach - fdrhbi03a-00

Flachdach/ flachgeneigtes Dach, Holzrahmen/ Holztafel, hinterlüftet/ belüftet, mit Installationsebene, auf Lattung, andere Oberfläche

Bauphysikalische Bewertung

Brandschutz	REI	30
max. Spannweite = 5 m; max. Last $E_{d,n} = 3,0 \text{ kN/m}^2$ (geprüft ohne Dacheindeckung, Vollschalung, Konterlattung) Klassifizierung durch HFA		
Wärmeschutz	U	0,21 W/(m ² K)
	Diffusionsverhalten	geeignet
Berechnung durch HFA		
Schallschutz	R_w (C;C_{tr})	46(-2;-6) dB
	L_{n,w} (C_i)	
Bewertung durch TGM		
Flächenbezogene Masse	m	43,90 kg/m ²
Berechnet mit GKF		



Bemerkung: Die Ausführung des Unterdachs und der Konterlattenhöhe sind je nach Dachneigung bzw. nationalen Anforderungen festzulegen.

Baustoffangaben zur Konstruktion, Schichtaufbau (von außen nach innen, Maße in mm)

	Dicke	Baustoff	Wärmeschutz				Brandverhaltensklasse EN
			λ	μ min - max	ρ	c	
A		Kunststoffeindeckung oder					E
A		Blecheindeckung $d \geq 0,4$				7800	A1
B	24,0	Holz Fichte Vollschalung	0,120	50	450	1,600	D
C	80,0	Holz Fichte Konterlattung (Hinterlüftung)	0,120	50	450	1,600	D
D		Unterdeckbahn $s_d \leq 0,3\text{m}$				1000	E
E	15,0	OSB	0,130	200	600	1,700	D
F	200,0	Konstruktionsholz (80/..; e=800)	0,120	50	450	1,600	D
G	200,0	Mineralwolle [040; ≥ 16 ; $< 1000^\circ\text{C}$]	0,040	1	16	1,030	A1
H	15,0	OSB	0,130	200	600	1,700	D
I		Dampfbremse $s_d \geq 11\text{m}$				1000	
J	24,0	Holz Fichte Sparschalung (24/100; a=400)	0,120	50	450	1,600	D
K	12,5	Gipsplatte Typ DF (GKF) oder	0,250	10	800	1,050	A2
K	12,5	Gipsfaserplatte	0,320	21	1000	1,100	A2

Ökologische Bewertung (pro m² Konstruktionsfläche)

Datenbasis ecoinvent

Verbaute Menge an NAWAROS	kg	42,276
Anteil NAWAROS am Gesamtgewicht	%	69,51
Einsatz an Primärenergie	MJ	682,875
Erneuerbarer Primärenergieanteil	%	20,03
ΣΔO13		35,8

Berechnung durch HFA

Ökologische Bewertung im Detail

Datenbasis Datenbank ecoinvent

Lebenszyklus (Phasen)	GWP _{Fossil} [kg CO ₂ Äqv.]	GWP _{Biogen} [kg CO ₂ Äqv.]	GWP _{Total} [kg CO ₂ Äqv.]	AP [kg SO ₂ Äqv.]	EP [kg PO ₄ Äqv.]	ODP [kg R11 Äqv.]	POCP [kg Ethen Äqv.]
A1 - A3	33,161	-69,711	-36,550	0,170	0,078	2,71E-6	0,034

Lebenszyklus (Phasen)	PERE [MJ]	PERM [MJ]	PERT [MJ]	PENRE [MJ]	PENRM [MJ]	PENRT [MJ]
A1 - A3	136,803	722,309	859,112	546,072	30,376	576,448