

Flachdach/flachgeneigtes Dach - fdrhbi03b-04

Flachdach/flachgeneigtes Dach, Holzrahmen/Holztafel, hinterlüftet/belüftet, mit Installationsebene, auf Lattung, andere Oberfläche

Bauphysikalische Bewertung

Brandschutz REI 60
 max. Spannweite = 5 m; max. Last $E_{d,fi} = 3,0 \text{ kN/m}^2$ (geprüft ohne Dacheindeckung, Vollschalung, Konterlattung)
 REI 90 bei $\geq 80/220 \text{ mm}$ Sparren sowie $3 \times 15 \text{ mm}$ GKF- od. GF-Belplankung
 Klassifizierung durch HFA

Wärmeschutz U 0,21 $\text{W}/(\text{m}^2\text{K})$
Diffusionsverhalten geeignet

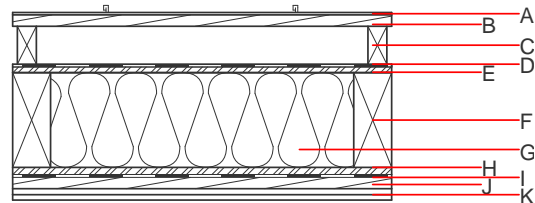
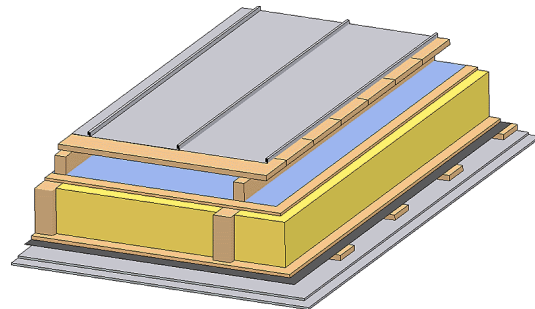
Berechnung durch HFA

Schallschutz $R_w (C; C_{tr})$ 47(-2;-6) dB
 $L_{n,w} (C_i)$

Bewertung durch TGM

Flächenbezogene Masse m 57,00 kg/m^2

Berechnet mit GKF



Bemerkung: Die Ausführung des Unterdachs und der Konterlattenhöhe sind je nach Dachneigung bzw. nationalen Anforderungen festzulegen.

Baustoffangaben zur Konstruktion, Schichtaufbau (von außen nach innen, Maße in mm)

Schicht	Dicke	Baustoff	Wärmeschutz				Brandverhaltensklasse EN
			λ	$\mu \text{ min - max}$	ρ	c	
A		Kunststoffeindeckung					E
A		Blecheindeckung $d \geq 0,4$ oder				7800	A1
B	24,0	Holz Fichte Vollschalung	0,120	50	450	1,600	D
C	80,0	Holz Fichte Konterlattung (Hinterlüftung)	0,120	50	450	1,600	D
D		Unterdeckbahn $sd \leq 0,3\text{m}$				1000	E
E	15,0	OSB	0,130	200	600	1,700	D
F	200,0	Konstruktionsholz (80/..; e=800)	0,120	50	450	1,600	D
G	200,0	Mineralwolle [038; ≥ 33 ; $\geq 1000^\circ\text{C}$]	0,038	1	33	1,030	A1
H	15,0	OSB	0,130	200	600	1,700	D
I		Dampfbremse $sd \geq 11\text{m}$				1000	
J	24,0	Holz Fichte Sparschalung (24/100; a=400)	0,120	50	450	1,600	D
K	25,0	Gipsplatte Typ DF (GKF) (2x12,5 mm) oder	0,250	10	800	1,050	A2
K	25,0	Gipsfaserplatte (2x12,5 mm)	0,320	21	1000	1,100	A2

Ökologische Bewertung (pro m² Konstruktionsfläche)

Datenbasis ecoinvent

Verbaute Menge an NAWAROS	kg	42,776
Anteil NAWAROS am Gesamtgewicht	%	57,20
Einsatz an Primärenergie	MJ	727,550
Erneuerbarer Primärenergieanteil	%	18,92
ΣΔO13		43,9

Berechnung durch HFA

Ökologische Bewertung im Detail

Datenbasis Datenbank ecoinvent

Lebenszyklus (Phasen)	GWP _{Fossil} [kg CO ₂ Äqv.]	GWP _{Biogen} [kg CO ₂ Äqv.]	GWP _{Total} [kg CO ₂ Äqv.]	AP [kg SO ₂ Äqv.]	EP [kg PO ₄ Äqv.]	ODP [kg R11 Äqv.]	POCP [kg Ethen Äqv.]
A1 - A3	40,152	-70,005	-29,853	0,212	0,081	2,65E-6	0,066

Lebenszyklus (Phasen)	PERE [MJ]	PERM [MJ]	PERT [MJ]	PENRE [MJ]	PENRM [MJ]	PENRT [MJ]
A1 - A3	137,659	722,309	859,968	589,891	30,376	620,267