

Flachdach/flachgeneigtes Dach - fdrhbi04b-02

Flachdach/flachgeneigtes Dach, Holzrahmen/Holztafel, hinterlüftet/belüftet, mit Installationsebene, auf Lattung, andere Oberfläche

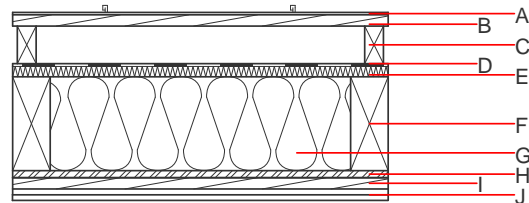
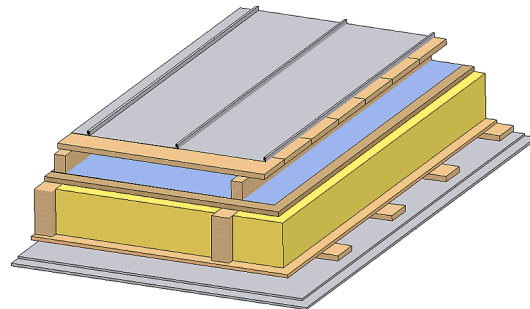
Bauphysikalische Bewertung

Brandschutz	REI	60
max. Spannweite = 5 m; max. Last $E_{d,fi} = 3,0 \text{ kN/m}^2$ (geprüft ohne Dacheindeckung, Vollschalung, Konterlattung) REI 90 bei $\geq 80/220 \text{ mm}$ Sparren sowie $3 \times 15 \text{ mm}$ GKF- od. GF-Belplankung Klassifizierung durch HFA		

Wärmeschutz	U	0,17 $\text{W}/(\text{m}^2\text{K})$
	Diffusionsverhalten	geeignet
Berechnung durch HFA		

Schallschutz	R_w (C;C_{tr})	48(-2;-6) dB
	$L_{n,w}$ (C_i)	
Bewertung durch TGM		

Flächenbezogene Masse	m	54,00 kg/m^2
Berechnet mit GKF		



Bemerkung: Die Ausführung des Unterdachs und der Konterlattenhöhe sind je nach Dachneigung bzw. nationalen Anforderungen festzulegen.

Baustoffangaben zur Konstruktion, Schichtaufbau (von außen nach innen, Maße in mm)

Dicke	Baustoff	Wärmeschutz				Brandverhaltensklasse EN
		λ	μ min - max	ρ	c	
A	Kunststoffeindeckung oder					E
A	Blecheindeckung $d \geq 0,4$			7800		A1
B	24,0 Holz Fichte Vollschalung	0,120	50	450	1,600	D
C	80,0 Holz Fichte Konterlattung (Hinterlüftung)	0,120	50	450	1,600	D
D	Unterdeckbahn $sd \leq 0,3\text{m}$			1000		E
E	22,0 Holzfaserdämmplatte [045; 250] - Unterdeckplatte	0,045	5	250	2,100	E
F	240,0 Konstruktionsholz (80/..; e=800)	0,120	50	450	1,600	D
G	240,0 Mineralwolle [040; ≥ 16 ; $< 1000^\circ\text{C}$]	0,040	1	16	1,030	A1
H	15,0 OSB (luftdicht verklebt)	0,130	200	600	1,700	D
I	24,0 Holz Fichte Sparschalung (24/100; a=400)	0,120	50	450	1,600	D
J	25,0 Gipsplatte Typ DF (GKF) (2x12,5 mm) oder	0,250	10	800	1,050	A2
J	25,0 Gipsfaserplatte (2x12,5 mm)	0,320	21	1000	1,100	A2

Ökologische Bewertung (pro m² Konstruktionsfläche)

Datenbasis ecoinvent

Verbaute Menge an NAWAROS	kg	43,205
Anteil NAWAROS am Gesamtgewicht	%	60,37
Einsatz an Primärenergie	MJ	766,339
Erneuerbarer Primärenergieanteil	%	17,27
ΣΔO13		41,9

Berechnung durch HFA

Ökologische Bewertung im Detail

Datenbasis Datenbank ecoinvent

Lebenszyklus (Phasen)	GWP _{Fossil} [kg CO ₂ Äqv.]	GWP _{Biogen} [kg CO ₂ Äqv.]	GWP _{Total} [kg CO ₂ Äqv.]	AP [kg SO ₂ Äqv.]	EP [kg PO ₄ Äqv.]	ODP [kg R11 Äqv.]	POCP [kg Ethen Äqv.]
A1 - A3	38,837	-70,765	-31,928	0,190	0,088	3,29E-6	0,036

Lebenszyklus (Phasen)	PERE [MJ]	PERM [MJ]	PERT [MJ]	PENRE [MJ]	PENRM [MJ]	PENRT [MJ]
A1 - A3	132,326	728,056	860,381	634,014	25,765	659,778