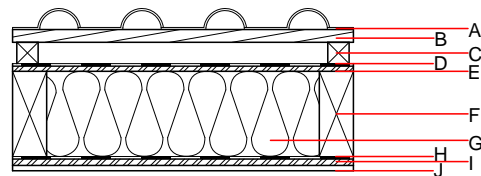
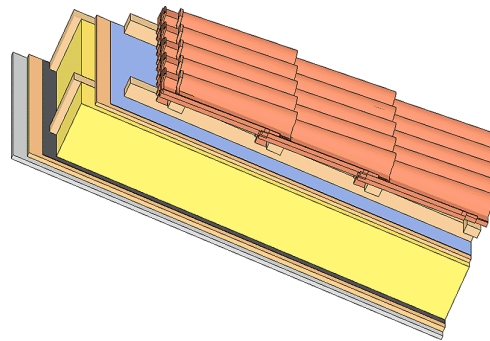


Geneigtes Dach - sdrhzo02a-01

geneigtes Dach, Holzrahmen/Holztafel, hinterlüftet/belüftet, ohne Installationsebene, direkt, andere Oberfläche

Bauphysikalische Bewertung

Brandschutz	REI	30
max. Spannweite = 5 m; max. Last $E_{d,fi}$ = 3,0 kN/m ² (geprüft ohne Dacheindeckung, Lattung, Konterlattung) Klassifizierung durch HFA		
Wärmeschutz	U	0,20 W/(m ² K)
	Diffusionsverhalten	geeignet
Berechnung durch HFA		
Schallschutz	R_w (C_c;C_{tr})	50(-1;-7) dB
	L_{n,w} (C_i)	
mit Dachziegeleindeckung R _w = 49 dB Bewertung durch TGM		
Flächenbezogene Masse	m	42,20 kg/m ²
Berechnet mit GKF		



Bemerkung: Die Ausführung des Unterdachs und der Konterlattenhöhe sind je nach Dachneigung bzw. nationalen Anforderungen festzulegen.

Baustoffangaben zur Konstruktion, Schichtaufbau (von außen nach innen, Maße in mm)

	Dicke	Baustoff	Wärmeschutz				Brandverhaltensklasse EN
			λ	μ min - max	ρ	c	
A		Betondachstein od. Ziegeldachstein			2100		A1
B	30,0	Holz Fichte Lattung (30/50)	0,120	50	450	1,600	D
C	50,0	Holz Fichte Konterlattung (Mindesthöhe 50 mm)	0,120	50	450	1,600	D
D		Unterdeckbahn sd ≤ 0,3m			1000		E
E	12,0	OSB	0,130	200	600	1,700	D
F	220,0	Konstruktionsholz (80/..; e=800)	0,120	50	450	1,600	D
G	220,0	Mineralwolle [040; ≥16; <1000°C]	0,040	1	16	1,030	A1
H		Dampfbremse sd ≥ 11 m			1000		
I	15,0	OSB	0,130	200	600	1,700	D
J	12,5	Gipsplatte Typ DF (GKF) oder	0,250	10	800	1,050	A2
J	12,5	Gipsfaserplatte	0,320	21	1000	1,100	A2

Ökologische Bewertung (pro m² Konstruktionsfläche)

Datenbasis ecoinvent

Verbaute Menge an NAWAROS	kg	30,921
Anteil NAWAROS am Gesamtgewicht	%	35,38
Einsatz an Primärenergie	MJ	579,097
Erneuerbarer Primärenergieanteil	%	18,62
$\Sigma\Delta OI3$		30,6

Berechnung durch HFA

dataholz.eu – Katalog bauphysikalisch und ökologisch geprüfter und/oder zugelassener Holz und Holzwerkstoffe, Baustoffe, Bauteile und Bauteilanschlüsse für den Holzbau, freigegeben von akkreditierten Prüfanstalten.

Die Kennwerte können als Grundlage für Nachweise gegenüber Baubehörden herangezogen werden.

Ökologische Bewertung im Detail

Datenbasis Datenbank ecoinvent

Lebenszyklus (Phasen)	GWP _{Fossil} [kg CO ₂ Äqv.]	GWP _{Biogen} [kg CO ₂ Äqv.]	GWP _{Total} [kg CO ₂ Äqv.]	AP [kg SO ₂ Äqv.]	EP [kg PO ₄ Äqv.]	ODP [kg R11 Äqv.]	POCP [kg Ethen Äqv.]
A1 - A3	30,914	-50,977	-20,063	0,130	0,059	2,94E-6	0,024

Lebenszyklus (Phasen)	PERE [MJ]	PERM [MJ]	PERT [MJ]	PENRE [MJ]	PENRM [MJ]	PENRT [MJ]
A1 - A3	107,840	527,001	634,841	471,257	25,917	497,174