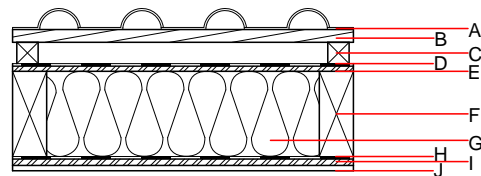
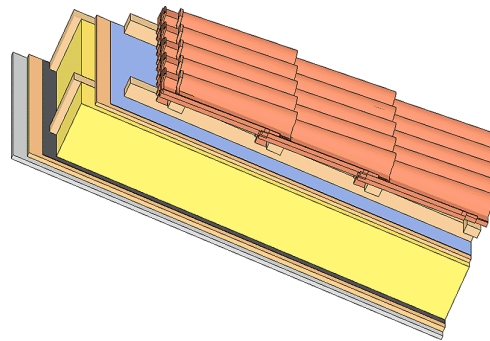


Geneigtes Dach - sdrhzo02a-05

geneigtes Dach, Holzrahmen/Holztafel, hinterlüftet/belüftet, ohne Installationsebene, direkt, Gipsplatte

Bauphysikalische Bewertung

Brandschutz	REI	30
max. Spannweite = 5 m; max. Last $E_{d,fi} = 3,0 \text{ kN/m}^2$ (geprüft ohne Dacheindeckung, Lattung, Konterlattung) Klassifizierung durch HFA		
Wärmeschutz	U	0,22 $\text{W}/(\text{m}^2\text{K})$
	Diffusionsverhalten	geeignet
Berechnung durch HFA		
Schallschutz	R_w ($C; C_{tr}$)	51 (-2;-8) dB
	$L_{n,w}$ (C_i)	
mit Dachziegeleindeckung $R_w = 50 \text{ dB}$ Bewertung durch TGM		
Flächenbezogene Masse	m	48,00 kg/m^2
Berechnet mit GKF		



Bemerkung: Die Ausführung des Unterdachs und der Konterlattenhöhe sind je nach Dachneigung bzw. nationalen Anforderungen festzulegen.

Baustoffangaben zur Konstruktion, Schichtaufbau (von außen nach innen, Maße in mm)

	Dicke	Baustoff	Wärmeschutz				Brandverhaltensklasse EN
			λ	μ min - max	ρ	c	
A		Betondachstein od. Ziegeldachstein			2100		A1
B	30,0	Holz Fichte Lattung (30/50)	0,120	50	450	1,600	D
C	50,0	Holz Fichte Konterlattung (Mindesthöhe 50 mm)	0,120	50	450	1,600	D
D		Unterdeckbahn $sd \leq 0,3\text{m}$			1000		E
E	12,0	OSB	0,130	200	600	1,700	D
F	200,0	Konstruktionsholz (80/..; e=800)	0,120	50	450	1,600	D
G	200,0	Zellulosefaser [040; E]	0,040	1 - 2	55	2,000	E
H		Dampfbremse $sd \geq 11\text{m}$			1000		
I	15,0	OSB	0,130	200	600	1,700	D
J	12,5	Gipsplatte Typ DF (GKF) oder	0,250	10	800	1,050	A2
J	12,5	Gipsfaserplatte	0,320	21	1000	1,100	A2

Ökologische Bewertung (pro m^2 Konstruktionsfläche)

Datenbasis ecoinvent

Verbaute Menge an NAWAROS	kg	38,719
Anteil NAWAROS am Gesamtgewicht	%	41,81
Einsatz an Primärenergie	MJ	480,955
Erneuerbarer Primärenergieanteil	%	22,51
$\Sigma\Delta\text{O}13$		22,5

Berechnung durch HFA

dataholz.eu – Katalog bauphysikalisch und ökologisch geprüfter und/oder zugelassener Holz und Holzwerkstoffe, Baustoffe, Bauteile und Bauteilanschlüsse für den Holzbau, freigegeben von akkreditierten Prüfanstalten.

Die Kennwerte können als Grundlage für Nachweise gegenüber Baubehörden herangezogen werden.

Ökologische Bewertung im Detail

Datenbasis Datenbank ecoinvent

Lebenszyklus (Phasen)	GWP _{Fossil} [kg CO ₂ Äqv.]	GWP _{Biogen} [kg CO ₂ Äqv.]	GWP _{Total} [kg CO ₂ Äqv.]	AP [kg SO ₂ Äqv.]	EP [kg PO ₄ Äqv.]	ODP [kg R11 Äqv.]	POCP [kg Ethen Äqv.]
A1 - A3	27,449	-59,140	-31,691	0,108	0,047	2,42E-6	0,020

Lebenszyklus (Phasen)	PERE [MJ]	PERM [MJ]	PERT [MJ]	PENRE [MJ]	PENRM [MJ]	PENRT [MJ]
A1 - A3	108,258	611,546	719,803	372,698	25,917	398,615