

## Geneigtes Dach - sdrhzo03a-01

geneigtes Dach, Holzrahmen/Holztafel, hinterlüftet/belüftet, ohne Installationsebene, direkt, Holz sichtbar

### Bauphysikalische Bewertung

**Brandschutz** REI 30  
 max. Spannweite = 5 m; max. Last  $E_{d,fi} = 3,0 \text{ kN/m}^2$  (geprüft ohne Dacheindeckung, Lattung, Konterlattung)  
 REI 60 bei  $\geq 200 \text{ mm MW} \geq 1000^\circ\text{C}$  und Dämmungssicherung (Blechstreifen:  $b = 100 \text{ mm}$ ,  $e \leq 300 \text{ mm}$ ;  $d \geq 0,5 \text{ mm}$ );  
 Klassifizierung durch HFA

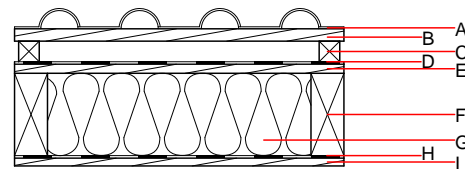
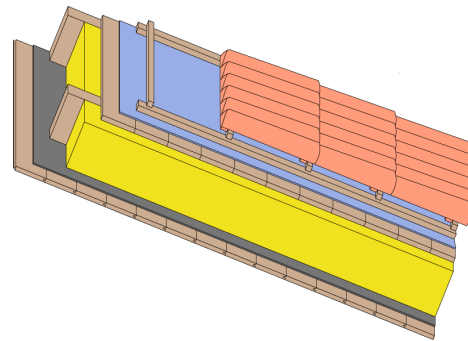
**Wärmeschutz** U 0,17  $\text{W}/(\text{m}^2\text{K})$   
 Diffusionsverhalten geeignet

Berechnung durch HFA

**Schallschutz**  $R_w (C; C_{tr})$  48(-3;-10) dB  
 $L_{n,w} (C_i)$

Bewertung durch TGM

**Flächenbezogene Masse** m 83,30  $\text{kg}/\text{m}^2$



**Bemerkung:** Die Ausführung des Unterdachs und der Konterlattenhöhe sind je nach Dachneigung bzw. nationalen Anforderungen festzulegen.

### Baustoffangaben zur Konstruktion, Schichtaufbau (von außen nach innen, Maße in mm)

Schicht	Dicke	Baustoff	Wärmeschutz				Brandverhaltensklasse EN
			$\lambda$	$\mu \text{ min} - \text{max}$	$\rho$	c	
A		Betondachstein od. Ziegeldachstein				2100	A1
B	30,0	Holz Fichte Lattung (30/50)	0,120	50	450	1,600	D
C	50,0	Holz Fichte Konterlattung (Mindesthöhe 50 mm)	0,120	50	450	1,600	D
D		Unterdeckbahn $sd \leq 0,3\text{m}$				1000	E
E	22,0	Holzschalung Fichte Vollschalung	0,120	50	450	1,600	D
F	240,0	Konstruktionsholz (80/..; e=800)	0,120	50	450	1,600	D
G	240,0	Mineralwolle [038; $\geq 33$ ; $\geq 1000^\circ\text{C}$ ]	0,038	1	33	1,030	A1
H		Dampfbremse $sd \geq 11\text{m}$				1000	
I	19,0	Holzschalung C-Profil	0,120	50	450	1,600	

### Ökologische Bewertung (pro $\text{m}^2$ Konstruktionsfläche)

#### Datenbasis ecoinvent

Verbaute Menge an NAWAROS	kg	35,780
Anteil NAWAROS am Gesamtgewicht	%	41,22
Einsatz an Primärenergie	MJ	512,138
Erneuerbarer Primärenergieanteil	%	21,72
$\Sigma\Delta\text{OI3}$		31,0

Berechnung durch HFA

**Ökologische Bewertung im Detail**

Datenbasis Datenbank ecoinvent

Lebenszyklus (Phasen)	GWP <sub>Fossil</sub> [kg CO <sub>2</sub> Äqv.]	GWP <sub>Biogen</sub> [kg CO <sub>2</sub> Äqv.]	GWP <sub>Total</sub> [kg CO <sub>2</sub> Äqv.]	AP [kg SO <sub>2</sub> Äqv.]	EP [kg PO <sub>4</sub> Äqv.]	ODP [kg R11 Äqv.]	POCP [kg Ethen Äqv.]
A1 - A3	32,129	-58,948	-26,819	0,163	0,056	2.10E-6	0,064

Lebenszyklus (Phasen)	PERE [MJ]	PERM [MJ]	PERT [MJ]	PENRE [MJ]	PENRM [MJ]	PENRT [MJ]
A1 - A3	111,257	615,403	726,660	400,882	10,862	411,744