

Geneigtes Dach - sdrhzo04a-02

geneigtes Dach, Holzrahmen/Holztafel, hinterlüftet/belüftet, ohne Installationsebene, direkt, Holz sichtbar

Bauphysikalische Bewertung

Brandschutz REI 30
 max. Spannweite = 5 m; max. Last $E_{d,fi} = 3,0 \text{ kN/m}^2$ (geprüft ohne Dacheindeckung, Lattung, Konterlattung)
 REI 60 bei $\geq 200 \text{ mm MW} \geq 1000^\circ\text{C}$ und Dämmungssicherung (Blechstreifen: $b = 100 \text{ mm}$, $e \leq 300 \text{ mm}$; $d = \geq 0,5 \text{ mm}$);
 Klassifizierung durch HFA

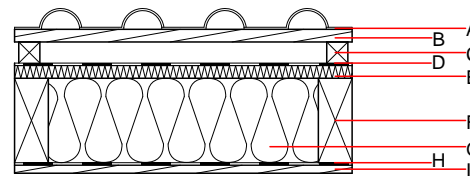
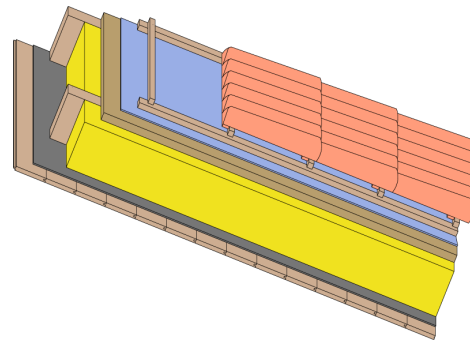
Wärmeschutz U 0,14 $\text{W}/(\text{m}^2\text{K})$
 Diffusionsverhalten geeignet

Berechnung durch HFA

Schallschutz $R_w (C; C_{tr})$ 49(-4;-10) dB
 $L_{n,w} (C_1)$

Bewertung durch TGM

Flächenbezogene Masse m 85,10 kg/m^2



Bemerkung: Die Ausführung des Unterdachs und der Konterlattenhöhe sind je nach Dachneigung bzw. nationalen Anforderungen festzulegen.

Baustoffangaben zur Konstruktion, Schichtaufbau (von außen nach innen, Maße in mm)

	Dicke	Baustoff	Wärmeschutz				Brandverhaltensklasse EN
			λ	$\mu \text{ min - max}$	ρ	c	
A		Betondachstein od. Ziegeldachstein				2100	A1
B	30,0	Holz Fichte Lattung (30/50)	0,120	50	450	1,600	D
C	50,0	Holz Fichte Konterlattung (Mindesthöhe 50 mm)	0,120	50	450	1,600	D
D		Unterdeckbahn $sd \leq 0,3\text{m}$				1000	E
E	35,0	Holzfaserdämmplatte [045; 250] - Unterdeckplatte	0,045	5	250	2,100	E
F	280,0	Konstruktionsholz (80/..; e=800)	0,120	50	450	1,600	D
G	280,0	Mineralwolle [038; ≥ 33 ; $\geq 1000^\circ\text{C}$]	0,038	1	33	1,030	A1
H		Dampfbremse $sd \geq 11\text{m}$				1000	
I	19,0	Holzschalung C-Profil	0,120	50	450	1,600	

Ökologische Bewertung (pro m^2 Konstruktionsfläche)

Datenbasis ecoinvent

Verbaute Menge an NAWAROS	kg	35,543
Anteil NAWAROS am Gesamtgewicht	%	40,19
Einsatz an Primärenergie	MJ	632,154
Erneuerbarer Primärenergieanteil	%	16,83
$\Sigma\Delta\text{O}13$		42,2

Berechnung durch HFA

Ökologische Bewertung im Detail

Datenbasis Datenbank ecoinvent

Lebenszyklus (Phasen)	GWP _{Fossil} [kg CO ₂ Äqv.]	GWP _{Biogen} [kg CO ₂ Äqv.]	GWP _{Total} [kg CO ₂ Äqv.]	AP [kg SO ₂ Äqv.]	EP [kg PO ₄ Äqv.]	ODP [kg R11 Äqv.]	POCP [kg Ethen Äqv.]
A1 - A3	41,060	-59,007	-17,947	0,202	0,071	2,67E-6	0,071

Lebenszyklus (Phasen)	PERE [MJ]	PERM [MJ]	PERT [MJ]	PENRE [MJ]	PENRM [MJ]	PENRT [MJ]
A1 - A3	106,374	611,505	717,878	525,781	24,418	550,199