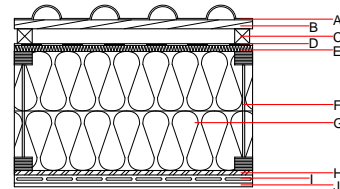
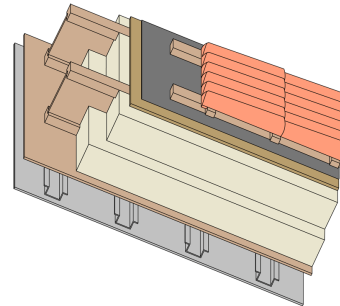


Geneigtes Dach - sdshzi01a-02

geneigtes Dach, Holzrahmen/Holztafel, hinterlüftet/belüftet, mit Installationsebene, mit Abhängung, andere Oberfläche

Bauphysikalische Bewertung

Brandschutz	REI	60
max. Spannweite = 5 m; max. Last $E_{d,fi} = 3,5 \text{ kN/m}^2$ Klassifizierung durch HFA		
Wärmeschutz	U Diffusionsverhalten	0,09 W/(m²K) geeignet
Die angegebenen wärmetechnischen Kennwerte in den Baustoffangaben sind jene des Holzfasersteiges; für die Gurte wurde mit Konstruktionsvollholz gerechnet. Berechnung durch HFA		
Schallschutz	R_w (C;C_{tr}) L_{n,w} (C_i)	44 dB
Bewertung durch HFA		
Flächenbezogene Masse	m	74,10 kg/m²
Berechnet mit GKF		



Bemerkung: Die Ausführung des Unterdachs und der Konterlattenhöhe sind je nach Dachneigung bzw. nationalen Anforderungen festzulegen.
 GKF/Gipsfaserplatte 12,5

Baustoffangaben zur Konstruktion, Schichtaufbau (von außen nach innen, Maße in mm)

	Dicke	Baustoff	Wärmeschutz				Brandverhaltensklasse EN
			λ	μ min – max	ρ	c	
A		Betondachstein oder Ziegel			2100		A1
B	30,0	Holz Fichte Lattung (30/50)	0,120	50	450	1,600	D
C	50,0	Holz Fichte Konterlattung	0,120	50	450	1,600	D
D		Unterdeckbahn $sd \leq 0,3\text{m}$			1000		E
E	20,0	Holzfaserdämmplatte [045; 250] - Unterdeckplatte	0,045	5	250	2,100	E
F	400,0	Leichter Holzbauträger (I-Träger) mit Vollholzgurten (60/39) und Hartfasersteg ($\geq 6,7$)	0,400	20 - 30	800	1,700	D
G	400,0	Mineralwolle [034; 18; <1000°C]	0,034	1	18	1,030	A1
H	15,0	OSB	0,130	200	600	1,700	D
I	27,0	Metallschiene					
J	13,0	Gipsplatte Typ DF (GKF) oder	0,250	10	800	1,050	A2
J	13,0	Gipsfaserplatte	0,320	21	1000	1,100	A2

Ökologische Bewertung (pro m² Konstruktionsfläche)

Datenbasisecoinvent

Verbaute Menge an NAWAROS	kg	23,096
Anteil NAWAROS am Gesamtgewicht	%	27,33
Einsatz an Primärenergie	MJ	783,512
Erneuerbarer Primärenergieanteil	%	10,65
ΣΔO13		51,4

Berechnet mit Ziegeleindeckung und GKF.
 Berechnung durch HFA

Ökologische Bewertung im Detail

Datenbasis Datenbankecoinvent

Lebenszyklus (Phasen)	GWP _{Fossil} [kg CO ₂ Äqv.]	GWP _{Biogen} [kg CO ₂ Äqv.]	GWP _{Total} [kg CO ₂ Äqv.]	AP [kg SO ₂ Äqv.]	EP [kg PO ₄ Äqv.]	ODP [kg R11 Äqv.]	POCP [kg Ethen Äqv.]
A1 - A3	44,500	-38,626	5,873	0,197	0,093	4,16E-6	0,028

Lebenszyklus (Phasen)	PERE [MJ]	PERM [MJ]	PERT [MJ]	PENRE [MJ]	PENRM [MJ]	PENRT [MJ]
A1 - A3	83,440	393,885	477,325	700,072	26,196	726,267