

# Allgemeine Bauartgenehmigung

Eine vom Bund und den Ländern gemeinsam  
getragene Anstalt des öffentlichen Rechts

**Zulassungs- und Genehmigungsstelle  
für Bauprodukte und Bauarten**

Datum:

01.11.2022

Geschäftszeichen:

I 52-1.9.1-15/19

**Nummer:**

**Z-9.1-501**

**Geltungsdauer**

vom: **1. November 2022**

bis: **1. November 2027**

**Antragsteller:**

**ZÜBLIN Timber GmbH**

Industriestraße 2

86551 Aichach

**Gegenstand dieses Bescheides:**

**Wand- und Deckenbauteile unter Verwendung von Leno Brettsperholz**

Der oben genannte Regelungsgegenstand wird hiermit allgemein bauaufsichtlich genehmigt.  
Dieser Bescheid umfasst 13 Seiten und zwei Anlagen.

DIBt

## I ALLGEMEINE BESTIMMUNGEN

- 1 Mit der allgemeinen Bauartgenehmigung ist die Anwendbarkeit des Regelungsgegenstandes im Sinne der Landesbauordnungen nachgewiesen.
- 2 Dieser Bescheid ersetzt nicht die für die Durchführung von Bauvorhaben gesetzlich vorgeschriebenen Genehmigungen, Zustimmungen und Bescheinigungen.
- 3 Dieser Bescheid wird unbeschadet der Rechte Dritter, insbesondere privater Schutzrechte, erteilt.
- 4 Dem Anwender des Regelungsgegenstandes sind, unbeschadet weitergehender Regelungen in den "Besonderen Bestimmungen", Kopien dieses Bescheides zur Verfügung zu stellen. Zudem ist der Anwender des Regelungsgegenstandes darauf hinzuweisen, dass dieser Bescheid an der Anwendungsstelle vorliegen muss. Auf Anforderung sind den beteiligten Behörden ebenfalls Kopien zur Verfügung zu stellen.
- 5 Dieser Bescheid darf nur vollständig vervielfältigt werden. Eine auszugsweise Veröffentlichung bedarf der Zustimmung des Deutschen Instituts für Bautechnik. Texte und Zeichnungen von Werbeschriften dürfen diesem Bescheid nicht widersprechen, Übersetzungen müssen den Hinweis "Vom Deutschen Institut für Bautechnik nicht geprüfte Übersetzung der deutschen Originalfassung" enthalten.
- 6 Dieser Bescheid wird widerruflich erteilt. Die Bestimmungen können nachträglich ergänzt und geändert werden, insbesondere, wenn neue technische Erkenntnisse dies erfordern.
- 7 Dieser Bescheid bezieht sich auf die von dem Antragsteller im Genehmigungsverfahren zum Regelungsgegenstand gemachten Angaben und vorgelegten Dokumente. Eine Änderung dieser Genehmigungsgrundlagen wird von diesem Bescheid nicht erfasst und ist dem Deutschen Institut für Bautechnik unverzüglich offenzulegen.

## II BESONDERE BESTIMMUNGEN

### 1 Regelungsgegenstand und Anwendungsbereich

Diese allgemeine Bauartgenehmigung gilt für die Planung, Bemessung und Ausführung von Wand- und Deckenbauarten unter Verwendung von mindestens normalentflammbaren<sup>1</sup> Brettsperrholzelementen "Leno Brettsperrholz" auf der Grundlage der Europäischen Technischen Bewertung ETA-10/0241 vom 29. Juni 2018.

Als Verbindungsmittel zwischen zwei Brettsperrholzelementen sowie zwischen Brettsperrholzelementen und angrenzenden Teilen des Bauwerks kommen folgende Verbindungsmittel zum Einsatz: Ring- und Scheibendübel, Stabdübel, Bolzen, Passbolzen, Schrauben und Nägel.

Bauarten unter Verwendung von "Leno Brettsperrholz" dürfen als tragende, aussteifende oder nichttragende Bauteile in den Umgebungsbedingungen der Nutzungsklassen 1 und 2 nach DIN EN 1995-1-1 ausgeführt werden, sofern nachstehend nichts anderes bestimmt ist. Dabei dürfen die Elemente zur Aufnahme und Weiterleitung von Lasten sowohl rechtwinklig zur Elementebene als auch in Elementebene beansprucht werden.

Bauarten unter Verwendung von "Leno Brettsperrholz" dürfen nur bei Tragwerken angewendet werden, die statisch oder quasi-statisch belastet sind. Ermüdungsrelevante Beanspruchungen sind auszuschließen.

Sofern Anforderungen an das Brandverhalten und den Feuerwiderstand des unter Verwendung der o. g. Brettsperrholzelemente errichteten Bauteils gestellt werden, sind die Bestimmungen der Abschnitte 2.2.2 und 2.3.3 einzuhalten.

Bei entsprechender Nachweisführung und unter Beachtung der Bestimmungen in Abschnitt 2.2.2 dürfen die Bauarten zur Errichtung feuerwiderstandsfähiger Wand- und Deckenbauteile - unter Verwendung von "Leno Brettsperrholz" - dort angewendet werden, wo nach bauordnungsrechtlichen Bestimmungen

- feuerhemmende<sup>1</sup> Bauteile gefordert sind oder
- Bauteile, die, abweichend von hochfeuerhemmenden<sup>1</sup> oder feuerbeständigen<sup>1</sup> Bauteilen, aus brennbaren Baustoffen zulässig sind.

Der Nachweis der Feuerwiderstandsfähigkeit wurde unter der Voraussetzung geführt, dass diese Bauarten der "Muster-Richtlinie über brandschutztechnische Anforderungen an Bauteile und Außenwandbekleidungen in Holzbauweise (MHolzBauRL)", entsprechen.

Der Nachweis der Tragfähigkeit im Brandfall von Verbindungen der Elemente untereinander sowie an weitere Bauteile ist nicht Gegenstand dieser allgemeinen Bauartgenehmigung.

Die Anwendung chemischer Substanzen (Holzschutzmittel und Feuerschutzmittel) in diesen Bauteilen ist nicht Gegenstand dieser allgemeinen Bauartgenehmigung.

<sup>1</sup> Bauaufsichtliche Anforderungen, Klassen und erforderliche Leistungsangaben gemäß der Technischen Regel A 2.2.1.2 (Anhang 4) der Muster-Verwaltungsvorschrift Technische Baubestimmungen (MVV TB), Ausgabe 2021/1, s. [www.dibt.de](http://www.dibt.de)

## 2 Bestimmungen für Planung, Bemessung und Ausführung

### 2.1 Planung

#### 2.1.1 Allgemeines

Für die Planung von Bauarten unter Verwendung der Brettsperrholzelemente gelten die Technischen Baubestimmungen, insbesondere die Norm DIN EN 1995-1-1 in Verbindung mit DIN EN 1995-1-1/NA unter Beachtung von DIN 68800-1 und deren zugeordnete Normen, soweit in dieser allgemeinen Bauartgenehmigung nichts anderes bestimmt ist.

Die Holzbauteile dürfen ein- oder beidseitig mit Gipsplatten, Typ DF nach DIN EN 520 in Verbindung mit DIN 18180 (GKF), oder Gipsfaserplatten (GF) nach DIN EN 15283-2 oder nach Europäischer Technischer Bewertung mit einer Mindestrohddichte von  $1000 \text{ kg/m}^3$  beplankt sein. Diese Lagen dürfen beim Nachweis der Tragfähigkeit nicht angesetzt werden. Die Verformung dieser Platten ist in geeigneter Weise zu begrenzen, um eine Schädigung zu vermeiden. Diese allgemeine Bauartgenehmigung ersetzt nicht den statischen Nachweis in der jeweiligen Anwendung.

#### 2.1.2 Planung – Eigenschaften und Bestandteile

##### 2.1.2.1 Brettsperrhölzer

Alle für die Planung relevanten Eigenschaften der Brettsperrhölzer, wie z. B. die Klasse des Brandverhaltens der Brettsperrholzelemente, sind der Leistungserklärung auf der Grundlage der ETA-10/0241 zu entnehmen.

##### 2.1.2.2 Verbindungsmittel

Folgende Verbindungsmittel dürfen gemäß dieser allgemeinen Bauartgenehmigung zur Herstellung von Verbindungen mit den Brettsperrholzelementen verwendet werden:

- Ringdübel und Scheibendübel nach DIN EN 912 und DIN EN 14545 (in der ETA als "Einlass- und Einpressdübel" bezeichnet),
- Profilierte Nägel, glattschaftige Nägel, Schrauben, Stabdübel, Bolzen und Passbolzen nach DIN EN 14592.

##### 2.1.2.3 Spezieller Fugenverschluss

Für die spezielle Verbindung der Brettsperrholzelemente untereinander sind wahlweise - je nach Ausführung - folgende Bauprodukte zu verwenden:

- für die Ausführung mit einem sogenannten Koppelbrett:
  - ein normalentflammbares<sup>1</sup> Koppelbrett, wahlweise aus
    - einer mehrschichtigen Massivholzplatte nach DIN EN 13986, Rohddichte  $\rho_k \geq 420 \text{ kg/m}^3$ , oder
    - Furnierschichtholz (LVL) nach DIN EN 14374, Rohddichte  $\rho_k \geq 480 \text{ kg/m}^3$ , oder
    - Sperrholz nach DIN EN 13986, Rohddichte  $\rho_k \geq 400 \text{ kg/m}^3$ ,  
mit den Abmessungen: 175 mm (Breite) x 27 mm (Dicke), in Verbindung mit
  - selbstbohrenden Schrauben nach DIN EN 14592 oder Europäischer Technischer Bewertung nach dem EAD 130118-01-0603, mit einem Gewindeaußendurchmesser d von mindestens 6 mm und einer Länge von mindestens 80 mm, und
  - gegebenenfalls ein 60 mm breites, mindestens normalentflammbares<sup>1</sup> Klebeband mit Eignung für den Anwendungsbereich in der DIN 4108-7 und DIN 4108-11,
  - gegebenenfalls normalentflammbare<sup>1</sup> Dichtbänder
- für die Ausführung mit sogenannter Stufenfalzverbindung:
  - selbstbohrende Schrauben nach DIN EN 14592 oder Europäischer Technischer Bewertung nach dem EAD 130118-01-0603 mit einem Gewindeaußendurchmesser d von mindestens 6 mm, und

- gegebenenfalls ein 60 mm breites, mindestens normalentflammbares<sup>1</sup> Klebeband mit Eignung für den Anwendungsbereich in der DIN 4108-7 und DIN 4108-11,
- gegebenenfalls Dichtbänder

## 2.2 Bemessung

### 2.2.1 Tragfähigkeit und Gebrauchstauglichkeit (Kaltfall)

#### 2.2.1.1 Allgemeines

Für die Bemessung der Tragfähigkeit und Gebrauchstauglichkeit von Bauarten unter Verwendung der Brettsperrholzelemente gelten die Technischen Baubestimmungen, insbesondere die Norm DIN EN 1995-1-1 in Verbindung mit DIN EN 1995-1-1/NA unter Beachtung von DIN 68800-1 und deren zugeordnete Normen, soweit in dieser allgemeinen Bauartgenehmigung nichts anderes bestimmt ist. Die Bemessung der Bauarten ist mit den Kennwerten der Komponenten gemäß den Anhängen 2 und 3 der Europäischen Technischen Bewertung ETA-10/0241 sowie der zugehörigen Leistungserklärung durchzuführen.

Die Bemessung der Elemente erfolgt auf Basis der Kennwerte der einzelnen Lagen. Sofern Längs- oder Querverbindungen von Elementen durch Universal-Keilzinkenverbindungen erfolgen, sind die charakteristischen Biege-, Zug- und Druckfestigkeiten an der Stelle der Universal-Keilzinkenverbindung um 40 % abzumindern. An der Stelle der Universal-Keilzinkenverbindung ist ein gesonderter Nachweis zu führen.

Als Rechenwerte für den Modifikationsbeiwert  $k_{mod}$  und den Verformungsbeiwert  $k_{def}$  der einzelnen Lagen sind die zugehörigen Werte der DIN EN 1995-1-1 für das jeweilige Lagenmaterial zu verwenden. Für Finline-Lamellen sind die Modifikations- und Verformungsbeiwerte von Vollholz anzusetzen. Als Teilsicherheitsbeiwert  $\gamma_M$  für Festigkeits- und Steifigkeitseigenschaften ist generell der Wert  $\gamma_M = 1,3$  nach DIN EN 1995-1-1/NA zu verwenden.

#### 2.2.1.2 Beanspruchung rechtwinklig zur Bauteilebene

Für die Bemessung bei Beanspruchung rechtwinklig zur Bauteilebene darf Anhang 4 der ETA-10/0241 angewendet werden.

Für den Nachweis der Spannungsverteilung und der Schnittgrößen rechtwinklig zur Plattenebene sind Schubverformungen nach der Verbundtheorie zu berücksichtigen.

Zugbeanspruchungen rechtwinklig zur Bauteilebene sind zu vermeiden.

Vereinfachend darf die Bemessung der Brettsperrholzelemente bei Beanspruchung rechtwinklig zur Bauteilebene wie für einen homogenen Querschnitt mit den Werten der Tabellen in Anlage 1 erfolgen, sofern folgende Voraussetzungen eingehalten sind:

- Es werden nur Lagen aus Brettern verwendet, keine vorgefertigten Holzwerkstoffplatten. Die Festigkeitsklasse der Bretter jeder Lage beträgt mindestens 70 % C24 und 30 % C16.
- Es liegt eine überwiegend gleichmäßig verteilte Belastung vor (Gleichstreckenlast).
- Das Verhältnis der Spannweite zur Bauteildicke beträgt  $L/D \geq 15$ .
- Bei der Durchbiegungsberechnung ist bei einem Verhältnis  $L/D < 30$  der Anteil der Schubverformungen zu berücksichtigen.
- Bei dreilagigen Platten mit Ausfräsungen ist mit den Netto-Querschnittswerten zu rechnen.

Der Bemessung erfolgt in diesem Fall mit effektiven Werten, die wie folgt ermittelt werden:

Effektiver Elastizitätsmodul:

$$E^* = \delta_m \cdot E_{\text{Vollholz (S10/C24)}} \text{ mit } \delta_m = \frac{(EI)_{ef}}{E_{\text{Vollholz (S10/C24)}} \cdot I_{brutto}}$$

Biegespannung:

$$\sigma_{m,d} = \frac{M_d}{W_{brutto}} \leq f_{m,d}^* \text{ mit } f_{m,d}^* = \frac{k_{mod}}{\gamma_M} \cdot f_{m,k}^*$$

Rollschubspannung:

$$\tau_d = \frac{1,5 \cdot V_d}{A_{brutto}} \leq f_{R,d}^* \text{ mit } f_{R,d}^* = \frac{k_{mod}}{\gamma_M} \cdot f_{R,k}^*$$

Die Werte für  $f_{m,k}^*$ ,  $f_{R,k}^*$  und  $E^*$  ausgewählter Aufbauten für die vereinfachte Bemessung sind Anlage 1 zu entnehmen.

#### 2.2.1.3 Beanspruchung in Bauteilebene

Für die Bemessung der Beanspruchung in Bauteilebene darf Anhang 4 der ETA-10/0241 angewendet werden.

Bei Beanspruchung in Scheibenebene dürfen nur diejenigen Lagen in Rechnung gestellt werden, deren Faserrichtung parallel zur betrachteten Kraftkomponente verläuft.

#### 2.2.1.4 Knicknachweis

Für den Knicknachweis sind die Imperfektionsbeiwerte für GL24c gemäß DIN EN 1995-1-1 in Verbindung mit dem nationalen Anhang DIN EN 1995-1-1/NA zu verwenden. Die Querschnittswerte sind dabei für den Nettoquerschnitt zu ermitteln.

#### 2.2.1.5 Bemessung von Verbindungen

Für die Bemessung von Verbindungen zwischen den Brettsperthölzern und/oder anderen Bauteilen darf Anhang 5 der ETA-10/0241 angewendet werden.

Die charakteristischen Werte der Tragfähigkeit der Verbindungen sind dabei nach DIN EN 1995-1-1 in Verbindung mit dem nationalen Anhang DIN EN 1995-1-1/NA bzw. nach der für das jeweilige Verbindungsmittel erteilten allgemeinen bauaufsichtlichen Zulassung oder Europäischen Technischen Bewertung wie für Nadelholz bzw. für Brettschichtholz unter Beachtung der folgenden Bestimmungen zu ermitteln:

- Die für die Bemessung der Verbindungsmittel in Anhang 5 der ETA-10/0241 aufgeführten Bestimmungen gelten nur für Bereiche ohne Ausfräsungen (siehe Anhang 2, Seite 9 der ETA 10/0241). Die seitlichen Randabstände zu gegebenenfalls vorhandenen Ausfräsungen sind einzuhalten.  
Ist die Lage von Ausfräsungen in bestimmten Bereichen nicht feststellbar, ist bei der Bemessung dort angesetzter Verbindungsmittel vom ungünstigsten Fall auszugehen und die gegebenenfalls vorhandene Luftschicht durch einen genaueren Nachweis zu berücksichtigen.
- Ergänzend zu den Bestimmungen in Abschnitt A.5.4 der ETA-10/0241 ist zu beachten, dass der charakteristische Wert der Tragfähigkeit von Einlass- oder Einpressdübeln in den Schmalflächen nach dem nationalen Anhang DIN EN 1995-1-1/NA, Abschnitt NCI NA.8.11, wie für Hirnholzdübelverbindungen zu bestimmen ist.

## 2.2.2 Brandschutz

### 2.2.2.1 Tragfähigkeit unter Brandeinwirkung

Der Nachweis der Tragfähigkeit unter Brandeinwirkung von Bauteilen ist gemäß den Festlegungen in Anlage 2 zu führen. Der bauaufsichtlich geforderte Feuerwiderstand bezogen auf die Tragfähigkeit wird über die Dauer des nachgewiesenen Feuerwiderstandes von 30, 60 oder 90 Minuten angegeben.

### 2.2.2.2 Nachweis des Feuerwiderstandes bei Brandbeanspruchung von der Deckenoberseite

Der Nachweis der Feuerwiderstandsfähigkeit bei Brandeinwirkung von der Oberseite (Brand von oben nach unten) gilt mit den in Tabelle 1 angegebenen Bodenaufbauten als erfüllt.

Tabelle 1:

Mineralwolle <sup>a</sup> oder Blähperlit <sup>b</sup>	Holzwerkstoffplatten <sup>c</sup> , Parkett, Bretter <sup>d</sup>	Gipsplatten <sup>e</sup> , Gipsfaserplatten <sup>e</sup>	Estrich <sup>f</sup> oder nichtbrennbare <sup>1</sup> Fertigteilestrichplatten oder Gussasphalt
Mindestdicken in mm			
Feuerwiderstandsdauer von 30 Minuten			
15	16	-	-
15	-	9,5	-
15	-	-	20
-	-	-	30
Feuerwiderstandsdauer von 60 Minuten			
30	25	-	-
15	-	18	-
15	-	-	20
-	-	-	30
Feuerwiderstandsdauer von 90 Minuten			
30	50	-	-
15	-	25	-
15	-	-	30
-	-	-	40
<sup>a</sup>	Mineralwolle nach DIN EN 13162, nichtbrennbar <sup>1</sup> , Rohdichte $\rho_k \geq 30 \text{ kg/m}^3$ , Schmelzpunkt $\geq 1000 \text{ °C}$		
<sup>b</sup>	Blähperlit, nach DIN EN 13169, nichtbrennbar <sup>1</sup> , Rohdichte $\rho_k \geq 130 \text{ kg/m}^3$		
<sup>c</sup>	Platte aus Holzwerkstoffen nach DIN EN 13986, normalentflammbar <sup>1</sup> , Rohdichte $\rho_k \geq 600 \text{ kg/m}^3$		
<sup>d</sup>	gespundete Bretter aus Nadelholz nach DIN 4072, Rohdichte $\rho_k \geq 430 \text{ kg/m}^3$		
<sup>e</sup>	Gipsplatten nach DIN EN 520, nichtbrennbar <sup>1</sup> oder Gipsfaserplatten nach DIN EN 15283-2 oder nach Europäischer Technischer Bewertung, nichtbrennbar <sup>1</sup> , Rohdichte $\rho_k \geq 1000 \text{ kg/m}^3$		
<sup>f</sup>	Estrich nach DIN EN 13813 und DIN 18560, nichtbrennbar <sup>1</sup>		

### 2.2.2.3 Raumabschluss

Der Nachweis des Raumabschlusses wurde im Regelungsverfahren unter folgenden Bedingungen nachgewiesen:

- der Nachweis der Tragfähigkeit unter Brandeinwirkung nach Abschnitt 2.2.2.1 wurde für das jeweilige Brettsperrholzelement, gegebenenfalls unter Berücksichtigung der Bodenaufbauten nach Abschnitt 2.2.2.2 für die Brandeinwirkung von der Oberseite, nachgewiesen und
  - der verbleibende bemessene Restquerschnitt ist  $\geq 40$  mm und besteht aus zwei kreuzweise verklebten Brettlagen. Dabei muss die Dicke der zum Brand zugewandten Brettlage  $\geq 10$  mm des Restquerschnittes betragen. Oder
  - die Brettsperrholzelemente werden mit den Aufbauten nach Tabelle 2 ausgeführt.
- die Spaltbreite der Elementfugen beträgt  $\leq 2$  mm. Die Spaltbreite der Elementfugen darf  $\leq 5$  mm betragen, sofern sich die Elementverbindungen mindestens 20 mm innerhalb des verbliebenen Restquerschnitts entsprechend folgender Abbildung befinden:

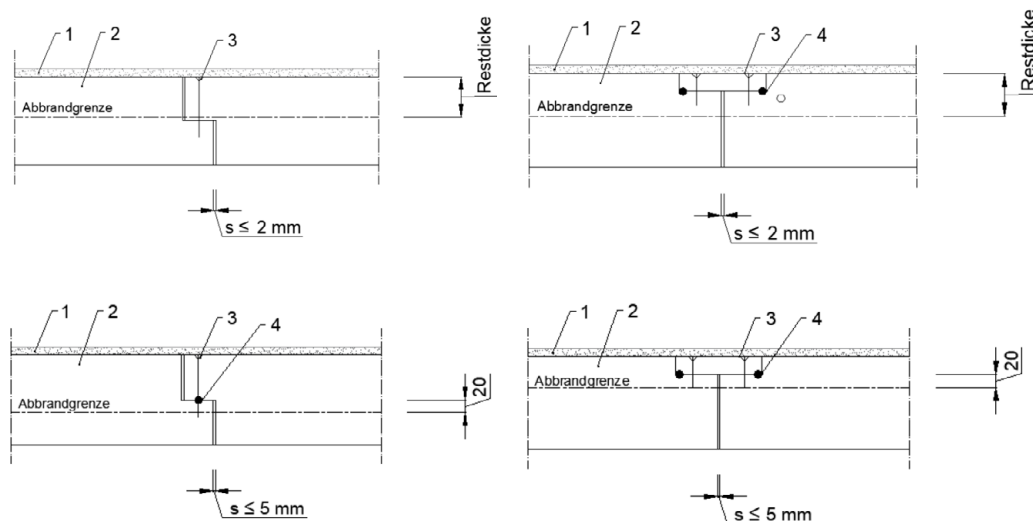


Abbildung 1:

- 1: oberseitige Abklebung oder Abdeckung (z.B. Klebeband nach Abschnitt 2.1.2.3)
- 2: Genehmigungsgegenstand
- 3: Verbindungsmittel
- 4: optional: Dichtband in die Falzfläche eingelegt.

- die Elementfugen sind - je nach Ausführungsart - mit Bauprodukten nach Abschnitt 2.1.2.3 sowie
  - in Wandbauteilen entsprechend Abschnitt 2.3.3.2 und
  - in Deckenbauteilen nach Abschnitt 2.3.3.3, in Verbindung mit einem entsprechenden Bodenaufbau gemäß Abschnitt 2.2.2.2, auszuführen.



Es wurden im Regelungsverfahren folgende in Tabelle 2 und Tabelle 3 beschriebene Aufbauten der Brettsperrholzelemente für raumabschließende feuerwiderstandsfähige Bauteile nachgewiesen:

Tabelle 2: Wandaufbauten

<b>Wandaufbauten</b>	
Bekleidung der brandzugewandten Seite Mindestdicke von Feuerschutzplatten (GKF) oder Gipsfaserplatten (GF)	Wand – Mindestdicke LENO Brettsperrholz <sup>a)</sup>
Mindestdicken in mm	
Feuerwiderstandsdauer von 30 Minuten	
-	70
12,5	60
Feuerwiderstandsdauer von 60 Minuten	
-	90
18	70
Feuerwiderstandsdauer von 90 Minuten	
-	120
18	100
<sup>a)</sup> die angegebene Einstufung gilt nur bezüglich der Beurteilung des Raumabschlusses, ein Nachweis der Tragfähigkeit ist gesondert zu führen.	

Tabelle 3: Deckenaufbauten

<b>Deckenaufbauten</b>	
Bekleidung der brandzugewandten Seite Mindestdicke von Feuerschutzplatten (GKF) oder Gipsfaserplatten (GF)	Decken – Mindestdicke LENO Brettsperrholz <sup>a)</sup>
Mindestdicken in mm	
Feuerwiderstandsdauer von 30 Minuten	
-	70
12,5	60
Feuerwiderstandsdauer von 60 Minuten	
-	110
18	80
Feuerwiderstandsdauer von 90 Minuten	
-	140
18	120
<sup>a)</sup> die angegebene Einstufung gilt nur bezüglich der Beurteilung des Raumabschlusses, ein Nachweis der Tragfähigkeit ist gesondert zu führen.	

### 2.2.3 Feuchte-, Schall- und Wärmeschutz

Sind in den Vorschriften, Normen und Richtlinien der Technischen Baubestimmungen zum Feuchte-, Schall- und Wärmeschutz der Bauart keine Angaben für Brettsperrholz enthalten, können die Regeln für Vollholz angewandt werden.

## 2.3 Ausführung

### 2.3.1 Allgemeines

Für die Ausführung von Bauarten unter Verwendung der Brettspertholzelemente gelten die Technischen Baubestimmungen, insbesondere die Norm DIN EN 1995-1-1 in Verbindung mit DIN EN 1995-1-1/NA unter Beachtung von DIN 68800-1 und deren zugeordnete Normen, soweit in dieser allgemeinen Bauartgenehmigung nichts anderes bestimmt ist.

Bei dreilagigen Wandbauteilen mit einer Mittellage aus Furnierschichtholz ist darauf zu achten, dass die Brettlagen in vertikaler Richtung angeordnet sind und die Faserrichtung des Deckfurniers der Furnierschichtholzlage in horizontaler Richtung verläuft.

### 2.3.2 Verbindungen

Für die Ausführung von Verbindungen mit mechanischen Verbindungsmitteln (Randabstände, etc.) darf Anhang 5 der ETA-10/0241 angewendet werden.

Hierbei ist darauf zu achten, dass

- Nägel einen Durchmesser von mindestens 4 mm aufweisen.
- Holzbauschrauben einen Gewindeaußendurchmesser von mindestens 4 mm haben. Holzbauschrauben mit  $d \leq 8$  mm dürfen ohne Vorbohren eingeschraubt werden. Ist ein Vorbohren erforderlich, ist im Bereich der Schmalflächen mit  $0,7 \cdot d$  vorzubohren.

### 2.3.3 Ausführung als feuerwiderstandsfähige Bauteile

#### 2.3.3.1 Allgemeines

Für die Ausführung der Brettspertholzelemente als feuerwiderstandsfähige Wand- und Decken-Bauteile, die abweichend von hochfeuerhemmenden<sup>1</sup> oder feuerbeständigen<sup>1</sup> Bauteilen, aus brennbaren Baustoffen zulässig sind, sind die Bestimmungen in der MHolzBauRL zu beachten.

Zusätzlich zu den Ausführungen der MHolzBauRL sind Fugenausbildungen nach Abschnitt 2.3.3.2 und Abschnitt 2.3.3.3 zulässig.

Ausfräsungen entsprechend ETA-10/0241, Anhang 2, sind bei Bauteilen mit Anforderungen an den Feuerwiderstand nicht zulässig.

Sofern die Brettspertholzelemente mit den in Anlage 2, Abschnitt 1, angegebenen Nuten ausgeführt werden, sind diese an den Stirnseiten im Bereich der Anschlussfugen mit mindestens normalentflammbaren<sup>1</sup> Baustoffen dicht zu verschließen.

Bei der Errichtung von Deckenbauteilen aus den Brettspertholzelementen darf anstelle einer oberseitig angeordneten brandschutztechnisch wirksamen Bekleidung bzw. des angeordneten Bodenaufbaus gemäß der MHolzBauRL ein Bodenaufbau nach Abschnitt 2.2.2.2 ausgeführt werden. Dabei ist im Anschlussbereich an aufgehende Bauteile ein nichtbrennbarer<sup>1</sup> Estrich-Randdämmstreifen über die gesamte Höhe des Bodenaufbaus anzuordnen.

#### 2.3.3.2 Ausführung von speziellen Elementfugen in Wänden

Werden Brettspertholzelemente zu Wänden seitlich aneinandergereiht, sind sie mit einem einfachen Stufenfalz, mit dem Falzgrund in der Mitte der Bauteildicke, wie folgt auszuführen:

- Die Brettspertholzelemente sind überfälzt zu stoßen und mit selbstbohrenden Schrauben nach Abschnitt 2.1.2.3 im Abstand von 30 mm zum Rand und  $\leq 200$  mm untereinander zu befestigen.
- Alle Fugen sind wahlweise
  - mit dem Klebeband nach Abschnitt 2.1.2.3, die Elementfuge beidseitig dicht verschließend, oder
  - mit mindestens einem Dichtband nach Abschnitt 2.1.2.3 in die Falzfläche eingelegt, jedoch nur bei einer Fugenbreite der Elementverbindungen von  $\leq 2$  mm, dicht zu verschließen.

- Das Bauteil ist mit einer beidseitig brandschutztechnisch wirksamen Bekleidung gemäß MHolzBauRL auszuführen.  
Für feuerhemmende Wände ist eine mindestens 12,5 mm dicke Bekleidung aus nicht-brennbaren
  - Gipsplatten, Typ DF nach DIN EN 520 in Verbindung mit DIN 18180 (GKF), oder
  - Gipsfaserplatten nach DIN EN 15283-2 oder nach Europäischer Technischer Bewertung mit einer Mindestrohddichte von 1000 kg/m<sup>3</sup>ausreichend.

#### 2.3.3.3 Ausführung von speziellen Elementfugen in Decken

Die Elementfugen sind wahlweise wie folgt auszuführen:

- mit einem Koppelbrett:

Die Brettsperrholzelemente sind seitlich nebeneinander zu reihen und stumpf zu stoßen. Das Koppelbrett nach Abschnitt 2.1.2.3 ist über die gesamte Länge der Elementfuge anzuordnen und mit den zugehörigen selbstbohrenden Schrauben im Abstand von 50 mm zum Rand und  $\leq 200$  mm untereinander zu befestigen.

Die Fugen sind wahlweise

- mit dem Klebeband nach Abschnitt 2.1.2.3 beidseitig oder
- mit einem Dichtband nach Abschnitt 2.1.2.3 in der Falzfläche unterhalb des Koppelbretts, jedoch nur bei einer Fugenbreite der Elementverbindungen von  $\leq 2$  mm, dicht zu verschließen.

- mit einem Stufenfalz:

Die Brettsperrholzelemente sind überfälzt und mit dem Falzgrund in der Mitte der Bauteildicke zu stoßen und mit den selbstbohrenden Schrauben nach Abschnitt 2.1.2.3 im Abstand von 30 mm zum Rand und  $\leq 200$  mm untereinander zu befestigen.

Die Fugen sind, wahlweise

- oberseitig mit dem Klebeband nach Abschnitt 2.1.2.3 oder
- mit einem Dichtband nach Abschnitt 2.1.2.3 in die Falzfläche eingelegt, jedoch nur bei einer Fugenbreite der Elementverbindungen von  $\leq 2$  mm, dicht zu verschließen.

Die Decke aus den Brettsperrholzelementen ist bei Ausführung dieser Elementfugen mit einem Bodenaufbau gemäß Abschnitt 2.2.2.2 auszuführen.

#### 2.3.4 Übereinstimmungserklärung

Der Unternehmer, der die jeweilige Bauart (Regelungsgegenstand) errichtet hat, muss für jedes Bauvorhaben eine Bestätigung der Übereinstimmung der Bauart mit der allgemeinen Bauartgenehmigung abgeben (s. § 16 a Abs. 5, i. V. m. 21 Abs. 2 MBO<sup>2</sup>).

Sie muss schriftlich erfolgen und außerdem mindestens folgende Angaben enthalten:

- Z-9.1-501
- Bauart für ...<sup>3</sup>-Bauteil aus Brettsperrholzelementen "Leno Brettsperrholz"
- Feuerwiderstandsdauer ... Minuten
- Name und Anschrift des Unternehmers
- Bezeichnung der baulichen Anlage
- Datum der Errichtung /der Fertigstellung
- Ort und Datum der Ausstellung der Erklärung sowie Unterschrift des Verantwortlichen

<sup>2</sup> nach Landesrecht

<sup>3</sup> Die zutreffende Bauteil-Benennung (z. B. Decke oder Wand) ist anzugeben.

Die Übereinstimmungserklärung ist dem Bauherrn zur gegebenenfalls erforderlichen Weiterleitung an die zuständige Bauaufsichtsbehörde auszuhändigen.

#### 2.4 Nutzung, Unterhalt und Wartung

Mit der Fertigstellung und Errichtung der Wände und Decken aus Brettspertholzelementen ist der Betreiber schriftlich darauf hinzuweisen, dass die Feuerwiderstandsfähigkeit der Bauteile auf Dauer nur sichergestellt ist, wenn die Bauteile stets in einem mit dieser allgemeinen Bauartgenehmigung konformen und ordnungsgemäßen Zustand gehalten werden.

Im Falle des Austausches beschädigter oder zerstörter Teile der Bekleidung ist darauf zu achten, dass die Ausführung wieder in der bestimmungsgemäßen Weise – insbesondere unter Beachtung von Abschnitt 2.3 – erfolgen muss. Die Bestimmungen von Abschnitt 2.3.4 sind bei Austausch von Teilen sinngemäß anzuwenden.

Folgende Bestimmungen werden in diesem Bescheid in Bezug genommen:

DIN EN 520:2009-10	Gipsplatten – Begriffe, Anforderungen und Prüfverfahren
DIN EN 912:2011-09	Holzverbindungsmittel – Spezifikationen für Dübel besonderer Bauart für Holz
DIN EN 1995-1-1:2010-12 +A2:2014-07	Eurocode 5: Bemessung und Konstruktion von Holzbauten – Teil 1-1: Allgemeines – Allgemeine Regeln und Regeln für den Hochbau
DIN EN 1995-1-1/NA:2013-08	Nationaler Anhang – National festgelegte Parameter – Eurocode 5: Bemessung und Konstruktion von Holzbauten – Teil 1-1: Allgemeines – Allgemeine Regeln und Regeln für den Hochbau
DIN EN 1995-1-2:2010-12	Eurocode 5: Bemessung und Konstruktion von Holzbauten – Teil 1-2: Allgemeine Regeln – Tragwerksplanung für den Brandfall
DIN EN 1995-1-2/NA:2010-12	Nationaler Anhang – National festgelegte Parameter – Eurocode 5: Bemessung und Konstruktion von Holzbauten – Teil 1-2: Allgemeine Regeln – Tragwerksplanung für den Brandfall
DIN EN 13162:2015-04	Wärmedämmstoffe für Gebäude – Werkmäßig hergestellte Produkte aus Mineralwolle (MW) – Spezifikation
DIN EN 13169:2015-04	Wärmedämmstoffe für Gebäude – Werkmäßig hergestellte Produkte aus Bläherperlit (EPB) – Spezifikation
DIN EN 13813:2003-01	Estrichmörtel, Estrichmassen und Estriche – Estrichmörtel und Estrichmassen – Eigenschaften und Anforderungen
DIN EN 13986:2015-06	Holzwerkstoffe zur Verwendung im Bauwesen – Eigenschaften, Bewertung der Konformität und Kennzeichnung
DIN EN 14374:2005-02	Holzbauwerke – Furnierschichtholz für tragende Zwecke – Anforderungen
DIN EN 14545:2009-02	Holzbauwerke – Nicht stiftförmige Verbindungselemente – Anforderungen
DIN EN 14592:2012-07	Holzbauwerke – Stiftförmige Verbindungsmittel – Anforderungen
DIN EN 15283-2:2009-12	Faserverstärkte Gipsplatten – Begriffe, Anforderungen und Prüfverfahren – Teil 1: Gipsplatten mit Vliesarmierung
DIN 4072:2019-04	Gespundete Bretter aus Nadelholz
DIN 4108-7:2011-01	Wärmeschutz und Energie-Einsparung in Gebäuden – Teil 7: Luftdichtheit von Gebäuden – Anforderungen, Planungs- und Ausführungsempfehlungen sowie -beispiele

DIN 4108-11:2018-11	Wärmeschutz und Energie-Einsparung in Gebäuden – Teil 11: Mindestanforderungen an die Dauerhaftigkeit von Klebeverbindungen mit Klebebändern und Klebmassen zur Herstellung von luftdichten Schichten
DIN 18180:2014-09	Gipsplatten – Arten und Anforderungen
DIN 18560:2021-02	Estriche im Bauwesen – Teil 1: Allgemeine Anforderungen, Prüfung und Ausführung
DIN 68800-1:2019-06	Holzschutz – Teil 1: Allgemeines
EAD 130118-01-0603	Screws and threaded rods for use in timber constructions
Musterbauordnung (MBO)	Muster-Verwaltungsvorschrift Technische Baubestimmungen (MVV TB), Ausgabe 2021/1, s. <a href="http://www.dibt.de">www.dibt.de</a>
Muster-Richtlinie über brandschutztechnische Anforderungen an Bauteile und Außenwandbekleidungen in Holzbauweise (MHolzBauRL), Fassung Oktober 2020	
Europäische Technische Bewertung ETA-10/0241 vom 29. Juni 2018	

Anja Dewitt  
Referatsleiterin

Beglaubigt  
Warns

**Rechenwerte für die vereinfachte Bemessung der Tragfähigkeit rechtwinklig zur Bauteilebene**

Plattendicke	Plattenaufbau FETT = parallel zu den Decklagen	Beanspruchung parallel zur Faserrichtung der äußeren Bretter			Beanspruchung rechtwinklig zur Faserrichtung der äußeren Bretter		
		E*	f <sub>m,k</sub> *	f <sub>R,k</sub> *	E*	f <sub>m,k</sub> *	f <sub>R,k</sub> *
60	<b>20-20-20</b>	10 590	23,11	0,76	410	2,67	0,67
70	<b>20-30-20</b>	10 130	22,11	0,79	870	4,41	0,86
80	<b>20-40-20</b>	9 630	21,00	0,82	1 380	6,00	1,00
80	<b>30-20-30</b>	10 830	23,63	0,74	170	1,50	0,50
80	<b>20-20-20-20</b>	9 630	21,00	0,82	1 380	6,00	1,00
90	<b>30-30-30</b>	10 590	23,11	0,76	410	2,67	0,67
100	<b>20-20-20-20-20</b>	8 710	19,01	0,87	2 290	8,32	0,46
100	<b>30-40-30</b>	10 300	22,46	0,78	700	3,84	0,80
100	<b>40-20-40</b>	10 910	23,81	0,72	90	0,96	0,40
100	<b>30-20-20-30</b>	10 300	22,46	0,78	700	3,84	0,80
110	<b>40-30-40</b>	10 780	23,51	0,74	220	1,79	0,55
110	<b>20-20-30-20-20</b>	8 390	18,30	0,90	2 610	8,95	0,50
120	<b>40-40-40</b>	10 590	23,11	0,76	410	2,67	0,67
120	<b>30-20-20-20-30</b>	9 680	21,11	0,82	1 320	5,78	0,38
130	<b>30-20-30-20-30</b>	9 420	20,55	0,84	1 580	6,41	0,43
140	<b>40-20-20-20-40</b>	10 170	22,18	0,79	830	4,24	0,33
150	<b>30-30-30-30-30</b>	8 710	19,01	0,87	2 290	8,32	0,46
150	<b>40-20-30-20-40</b>	9 970	21,75	0,81	1 030	4,82	0,37
160	<b>40-20-40-20-40</b>	9 800	21,38	0,83	1 200	5,25	0,41
170	<b>40-30-30-30-40</b>	9 430	20,57	0,83	1 570	6,48	0,40
180	<b>40-30-40-30-40</b>	9 230	20,15	0,85	1 770	6,93	0,43
190	<b>40-40-30-40-40</b>	8 910	19,44	0,85	2 090	7,88	0,43
200	<b>40-40-40-40-40</b>	8 710	19,01	0,87	2 290	8,32	0,46
210	<b>30-30-30-30-30-30-30</b>	10 170	22,18	0,79	830	4,24	0,33
220	<b>40-40-20-20-20-40-40</b>	10 790	23,53	0,74	210	1,72	0,21
230	<b>40-30-30-30-30-30-40</b>	10 370	22,62	0,78	630	3,54	0,30
240	<b>40-40-20-40-20-40-40</b>	10 640	23,22	0,76	360	2,33	0,27
250	<b>40-40-30-30-30-40-40</b>	10 510	22,92	0,77	490	3,00	0,27
260	<b>40-40-40-20-40-40-40</b>	10 380	22,65	0,78	620	3,52	0,28
270	<b>40-40-40-30-40-40-40</b>	10 270	22,41	0,78	730	3,90	0,30
280	<b>40-40-40-40-40-40-40</b>	10 170	22,18	0,79	830	4,24	0,33
290	<b>40-30-30-30-30-30-30-40</b>	9 790	21,37	0,76	1 210	5,09	0,45
300	<b>40-40-20-40-20-40-20-40-40</b>	10 290	22,44	0,74	710	3,34	0,43
310	<b>40-40-30-30-30-30-30-40-40</b>	10 010	21,85	0,76	990	4,45	0,42
320	<b>40-40-20-40-40-40-20-40-40</b>	10 180	22,22	0,74	820	3,56	0,48

Wand- und Deckenbauteile unter Verwendung von Leno Brettsperholz

Rechenwerte für die vereinfachte Bemessung der Tragfähigkeit rechtwinklig zur Bauteilebene

Anlage 1

## Bestimmungen zur Bemessung der Tragfähigkeit unter Brandeinwirkung

### 1. Allgemeines

Der Nachweis der Tragfähigkeit unter Brandeinwirkung von Bauteilen nach dieser allgemeinen Bauartgenehmigung unter Verwendung der Brettsperrholzelemente nach ETA 10/0241 darf auf Basis von DIN EN 1995-1-2 in Verbindung mit DIN EN 1995-1-2/NA erfolgen. Die Querschnittstragfähigkeit der Elemente ist dabei nach der Methode mit reduziertem Querschnitt unter Beachtung nachstehender Regelungen zu ermitteln.

Der Nachweis der Verbindungen im Brandfall der Elemente untereinander sowie an weitere Bauteile ist auch für die im Textteil dieser allgemeinen Bauartgenehmigung beschriebenen Verbindungen und Verbindungsmittel nicht Gegenstand dieser Bauartgenehmigung.

Die nachfolgenden Bestimmungen zum Nachweis der Tragfähigkeit unter Brandeinwirkung gelten nur für Brettsperrhölzer mit Lagen aus an ihren Schmalseiten dicht gestoßenen Lamellen mit einer maximalen Fugenbreite von 1 mm. Die gemäß ETA 10/0241, Tabelle A.2.1 angegebene maximale Fugenbreite zwischen den Lamellen von 6 mm ist nicht zulässig.

Die in ETA 10/0241, Abschnitt 1 angegebenen Nuten sind zulässig. Dreilagige Elemente mit Ausfräsungen fallen nicht in den Anwendungsbereich dieser Anlage.

### 2. Abbrand des Brettsperrholzes

Bei der Ermittlung der ideellen Abbrandtiefe nach DIN EN 1995-1-2 für ungeschützte Decken und Dächer aus Brettsperrholz nach dieser allgemeinen Bauartgenehmigung sind folgende Abbrandraten anzusetzen:

- In der ersten Lage ist als Bemessungswert der eindimensionalen Abbrandrate der Wert  $\beta_n$  gemäß ETA-10/0241, Tabelle A.3.1 mit  $\beta_n = 0,7$  mm/min anzusetzen.
- In den folgenden Lagen ist für die jeweils ersten 25 mm als Bemessungswert der eindimensionalen Abbrandrate der Wert  $\beta_n = 1,3$  mm/min und ab 25 mm Tiefe wiederum der einfache Bemessungswert  $\beta_n = 0,7$  mm/min bis zum Erreichen der jeweils nächsten Klebefuge anzusetzen.

Bei der Ermittlung der ideellen Abbrandtiefe nach DIN EN 1995-1-2 für ungeschützte vertikale Bauteile (Wände) aus Brettsperrholz nach dieser allgemeinen Bauartgenehmigung ist für alle Brettlagen der Bemessungswert der ideellen Abbrandrate zu  $\beta_n = 0,8$  mm/min anzunehmen.

Für anfänglich geschützte Bauteile aus Brettsperrholz (vertikale und horizontale Bauteile) gelten die Regelungen nach Abschnitt 3.4.3 in DIN EN 1995-1-2 in Verbindung mit den vorgenannten Ergänzungen, wobei die Schutzwirkung der Bekleidung und deren Einfluss auf das Abbrandverhalten für die dahinterliegenden Lagen zu berücksichtigen ist.

Nach dem Versagen der dem Feuer zugewandten Bekleidung ist bereits für die erste Lage des Brettsperrholzes bis zum Erreichen einer Abbrandtiefe von 25 mm als Bemessungswert der eindimensionalen Abbrandrate der Wert von  $\beta_n = 1,3$  mm/min anzusetzen.

Für die Ermittlung der ideellen Abbrandtiefe  $d_{ef}$  nach DIN EN 1995-1-2, Gleichung (4.1) ist für geschützte und ungeschützte Bauteile aus Brettsperrholz bei einseitiger Brandbeanspruchung  $d_0 = 7$  mm anzunehmen.

Wand- und Deckenbauteile unter Verwendung von Leno Brettsperrholz

Bestimmungen zur Bemessung der Tragfähigkeit unter Brandeinwirkung

Anlage 2  
Seite 1

Eine Finline-Decklage darf für die Ermittlung des Abbrandes der darauffolgenden Lage berücksichtigt werden.

Für eine Brandbeanspruchungen an den Schmalseiten der Brettsperrholzelemente ist im Vergleich zur Fläche die Abbrandrate mit  $2 \cdot \beta_n$  zu berücksichtigen. Der Einfluss der Eckausrundung darf hierbei entfallen. Die Schutzwirkung von Bekleidungen darf für die Bestimmung der Abbrandtiefe berücksichtigt werden.

**3. Nachweis der Querschnittstragfähigkeit**

Der Tragfähigkeitsnachweis für Brettsperrholzteile ist unter Anwendung der vorher aufgeführten Abbrandraten  $\beta_n$  mit dem ideellen Restquerschnitt gemäß DIN EN 1995-1-2, Abschnitt 4.2.2 zu führen. Der Beiwert  $k_{fi}$  zur Ermittlung der 20 %-Quantile der Festigkeits- oder Steifigkeitseigenschaft von Brettsperrholz ist wie folgt anzunehmen:

- Für Brettsperrholz nur mit Lagen aus Lamellen aus Nadelholz  $k_{fi} = 1,15$
- Für Brettsperrholz mit Furnierschichtholzplatten im Aufbau  $k_{fi} = 1,1$

Für das Brettsperrholz ist nachzuweisen, dass die Flächenverklebung des Restquerschnitts keine Temperatur erreicht, die die Tragfähigkeit oder den Verbund mit dem Holz beeinträchtigen. Sofern die im Brandfall als tragend angesetzten Klebefugen für die Dauer der Brandbeanspruchung vollständig innerhalb des ideellen Restquerschnitts liegen, gilt dieser Nachweis als erfüllt.

Die jeweils verbleibende äußere, dem Feuer zugewandte Lage des ideellen Restquerschnitts darf für den Tragfähigkeitsnachweis mit ihrer verbleibenden Dicke  $h_{L,ef}$  berücksichtigt werden, sofern folgende Bedingung erfüllt ist (siehe beispielhaft für die 1. Lage auch Bild 1):

$$h_{L,ef} \geq 5 \text{ mm}$$

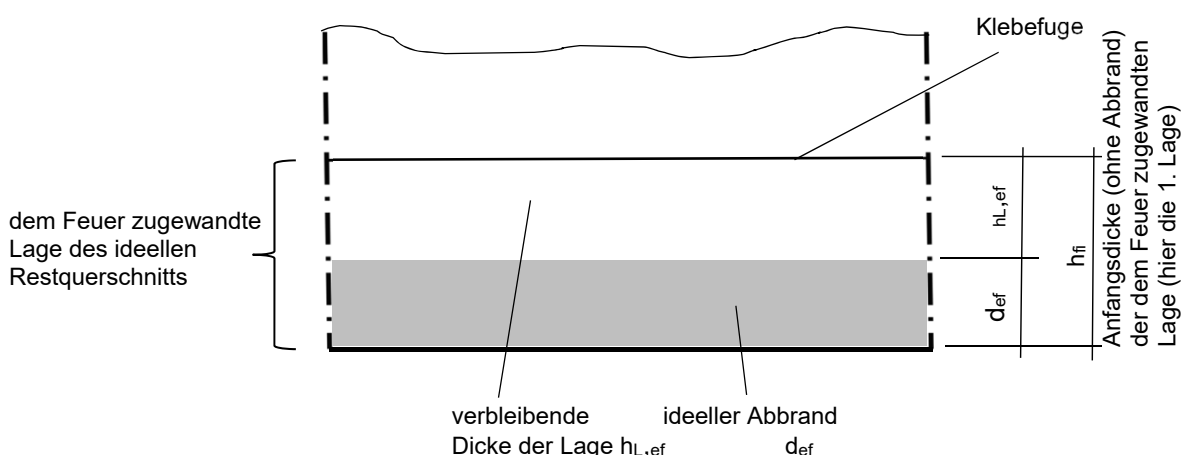


Bild 1: Beispiel für die verbleibende Dicke der dem Feuer zugewandten Lage  $h_{L,ef}$  für die erste Lage

Wand- und Deckenbauteile unter Verwendung von Leno Brettsperrholz	Anlage 2 Seite 2
Bestimmungen zur Bemessung der Tragfähigkeit unter Brandeinwirkung	