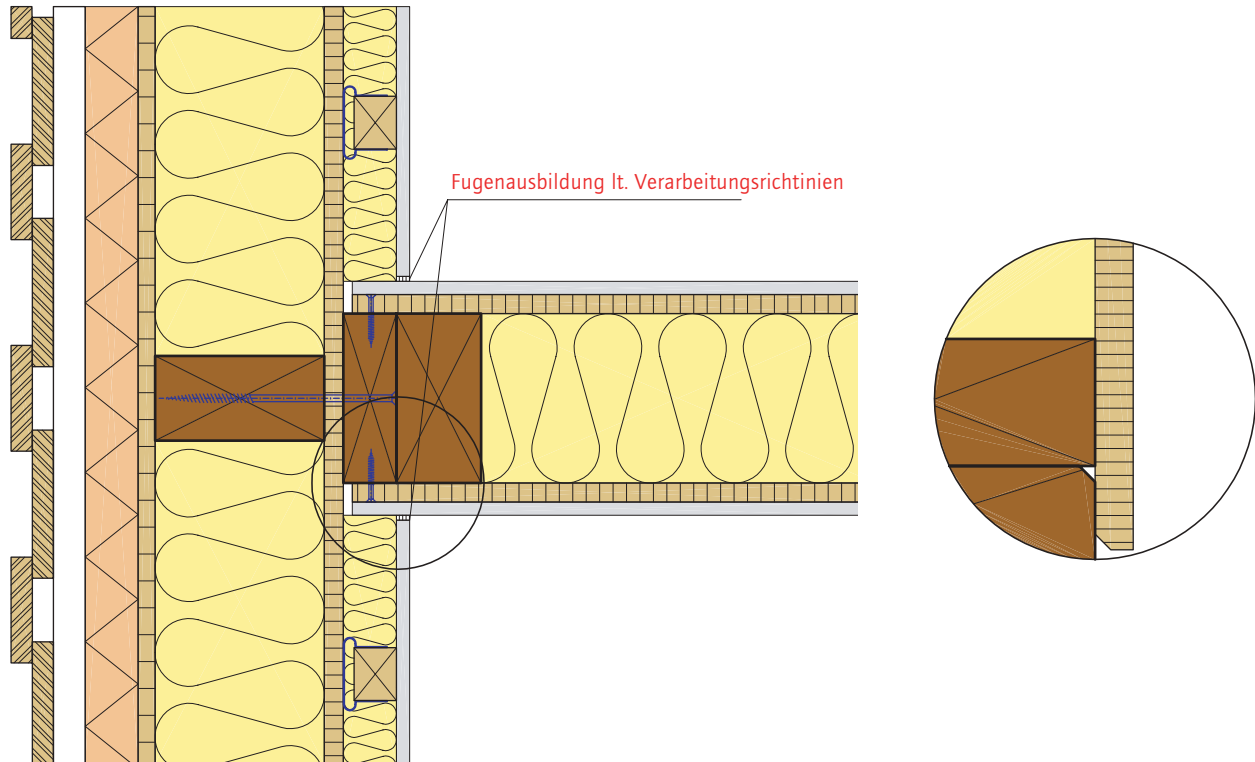


## Innenwand (tragend) – Außenwandanschluß

### Horizontalschnitt



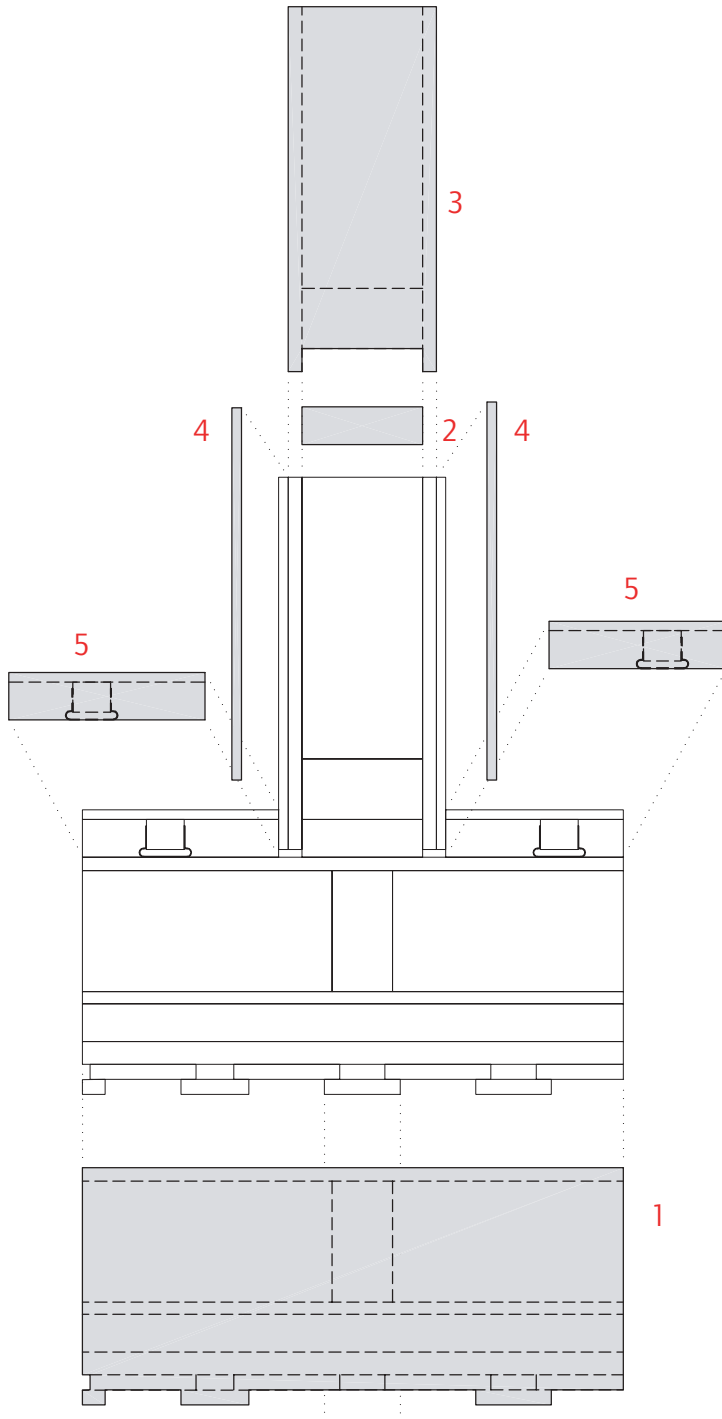
### Verwendete Bauteile

awrohi 01a,  
 iwrxxo 06a (tragend ausgeführt)

0 10 30cm

Innenwand (tragend) – Außenwandanschluß

Fügetechnik, Montagereihenfolge (1 .. n)



0 10 30cm

Axonometrie

